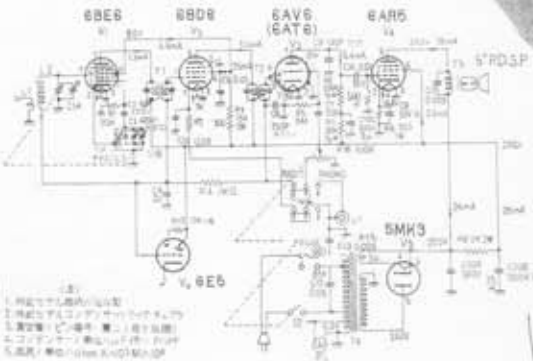


1954

新しき受信機

本機は八坂無線 K.K. の最新型卓上型5球スーパー受信機で、上品なデザインと色調をもつ、プラスチック製のキャビネットである。また、わが国最初の試みとして、小型真空管ラジオにマグネトアイを採用している。

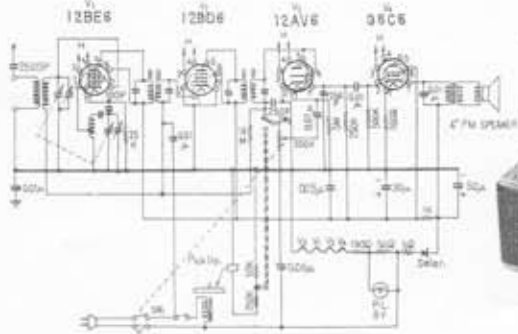
ゼネラル 6S-14



(注)
1. 磁石で構成された
2. 特殊なマグネトアイ
3. 高感度インダクタ
4. コイル
5. 高感度
6. 高感度

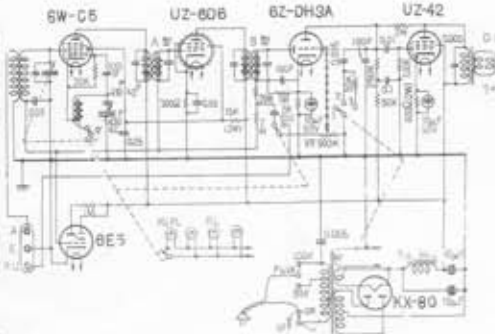
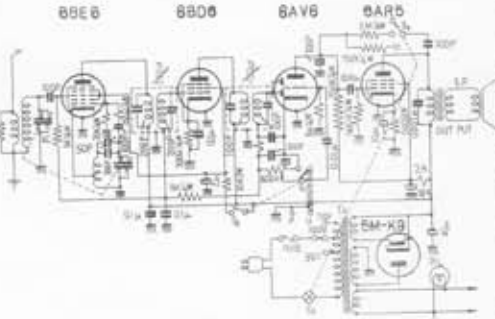
本機は日本ビクター K.K. の最新型卓上型5球スーパー電音で、ラジオ付電音としては、わが国初めての12ボルト銀ニッケル蓄電池を使用し、感度、分離共に優秀で、高さ188mm、巾330mm、奥行210mm、重量3.5kgの小型である。

ビクター RE-500



本機は日本コロムビア K.K. の最新型卓上型5球スーパー受信機で、キャビネットは桜材・モダン仕上げ、高さ236mm、巾180mm、奥行210mm、重量6.8kg、周波数特性が高く、再生音は高音に忠実で、音質を三段に調節できる。

コロムビア R-528



本機は山中電機 K.K. の最新型卓上型5球スーパー受信機で、厳密なる試験を経て作られたセットは7対極力型ダイナミックスピーカと共に、時代にマッチした新しいデザイン、美しいダイヤル、優格なキャビネットに飾りめられている。

テレビアン 6S-504