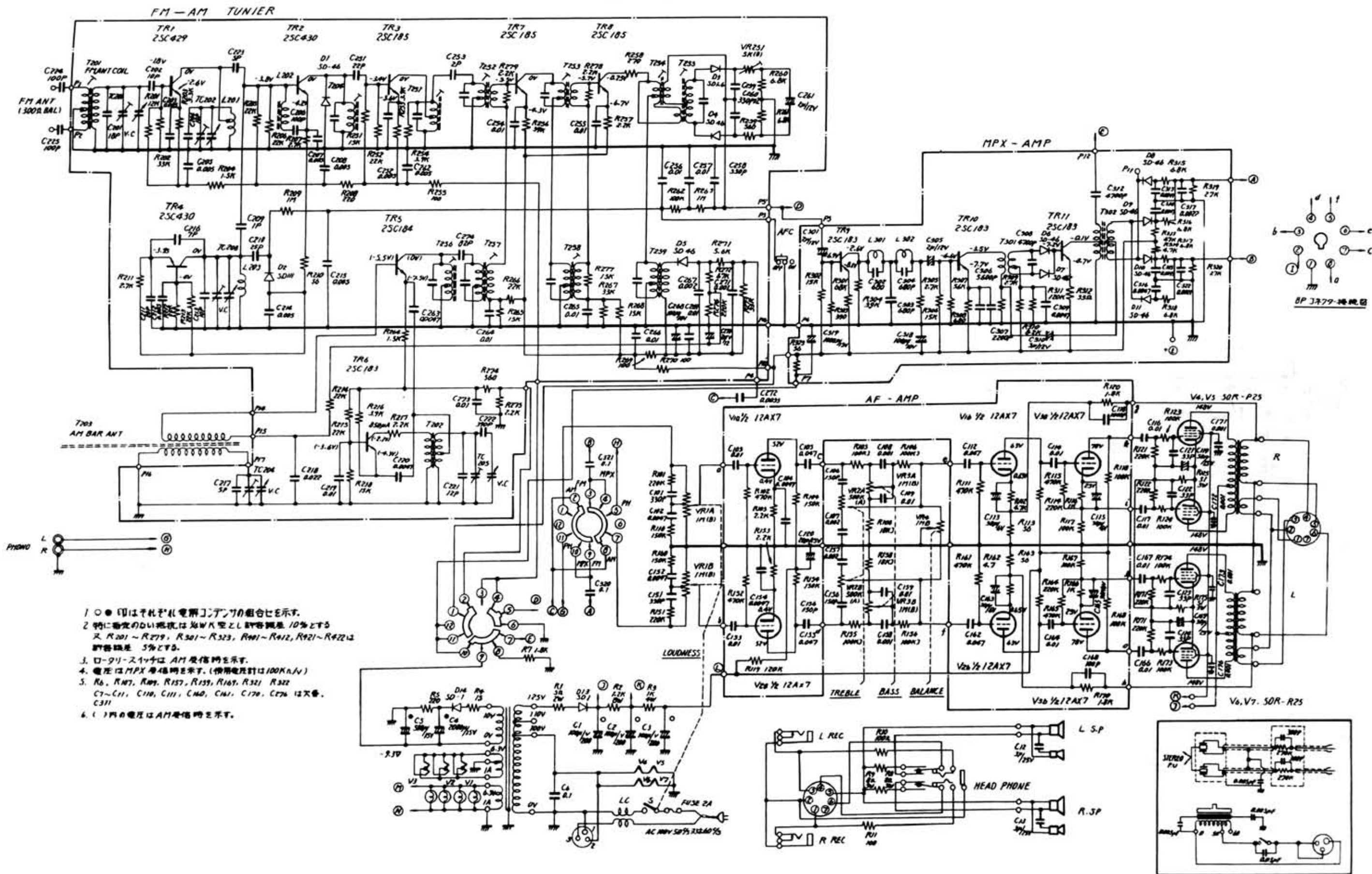


# NEC 銀嶺 NS-710



1. ○ ●印はそれぞれ電解コンデンサの組合せを示す。
2. 特に指定のない抵抗は 1/4W 5% とし 10% とする。又 R201 ~ R279, R301 ~ R329, R401 ~ R412, R421 ~ R422 は耐熱線は 5% とする。
3. ロータリスイッチは AM 受信時を示す。
4. 電圧は MPX 受信時を示す。(使用電圧計は 100kΩ/V)
5. R6, R47, R49, R157, R159, R165, R321, R322, C7 ~ C11, C19, C111, C40, C41, C170, C276 は変容, C311
6. ( ) 内の電圧は AM 受信時を示す。