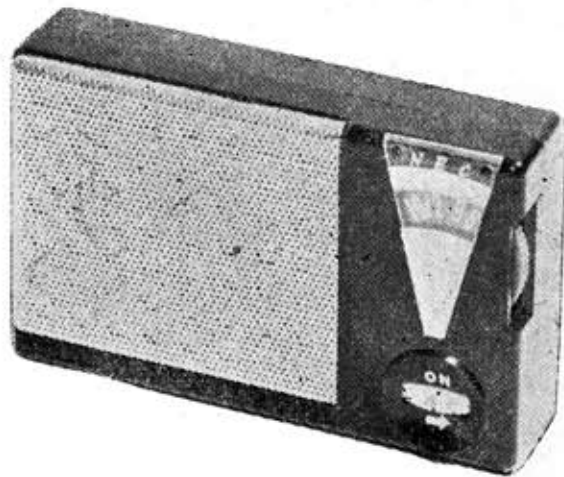


NT-620

特 長

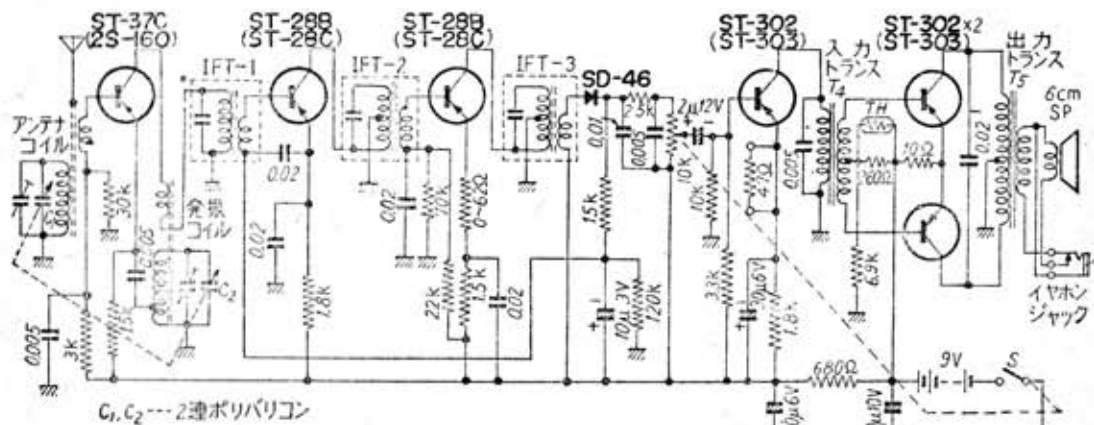
- (1) 携帯に大変便利なポケット型である
- (2) 感度が非常によく雑音のない美しい音が楽しめる
- (3) 音質音量とも高能率のスピーカーを使用
- (4) プリント配線で故障がなく性能が均一である
- (5) サーミスタを用いているので完全に温度保償がされる



規 格

受信周波数帯 535~1605kc/s
 最大出力 120mW
 トランジスタ NEC トランジスタ 6石
 ダイオード NEC ダイオード 1石
 サーミスタ NEC サーミスタ 1石
 電池 9V 積層乾電池(No.BL-006P)
 電池使用時間 80 時間 (1日2時間使用)
 アンテナ 丸型フェライトコアアンテナ
 自蔵

スピーカー 6センチ高能率ダイナミック
 スピーカー自蔵
 イヤホン 片耳用マグネチックイヤホン
 1個使用可能
 外型寸法 107×67×25(mm)
 重 量 220g (電池を含む)
 付 属 品 9V 積層乾電池 1個
 イヤホン 1個
 皮ケース 1個



日本電気株式会社

新日本電気株式会社

本 店 東京都港区芝三田四国町2番地
 電話東京45局 1171(代)5121(代)5221(代)
 商品事業部 東京都千代田区丸の内1丁目8番地
 新住友ビル内 電話 東京 211局 2311