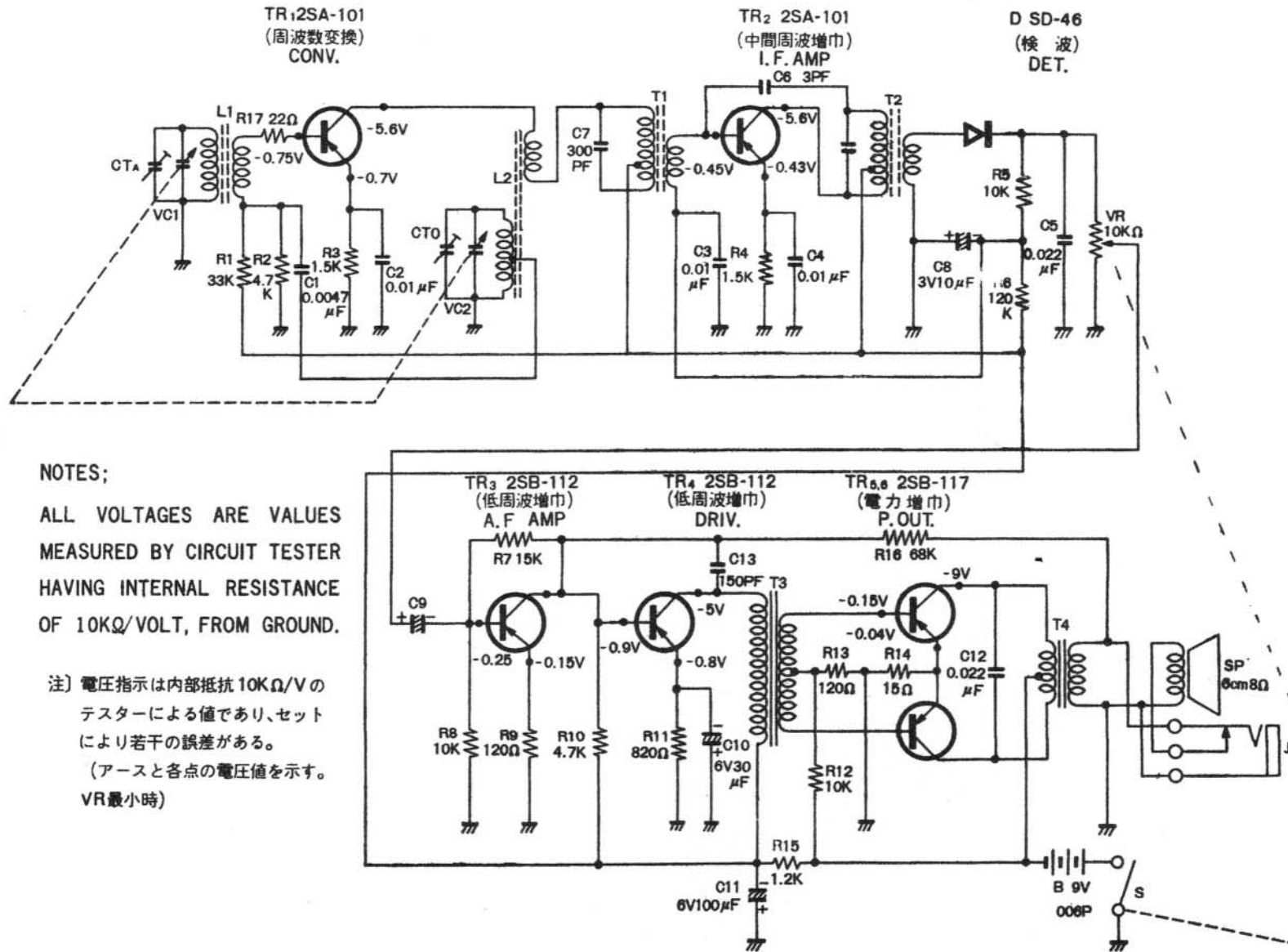


NEC NT-6M53



NOTES:

ALL VOLTAGES ARE VALUES MEASURED BY CIRCUIT TESTER HAVING INTERNAL RESISTANCE OF 10KΩ/VOLT, FROM GROUND.

注) 電圧指示は内部抵抗 10KΩ/V のテスターによる値であり、セットにより若干の誤差がある。
(アースと各点の電圧値を示す。VR 最小時)