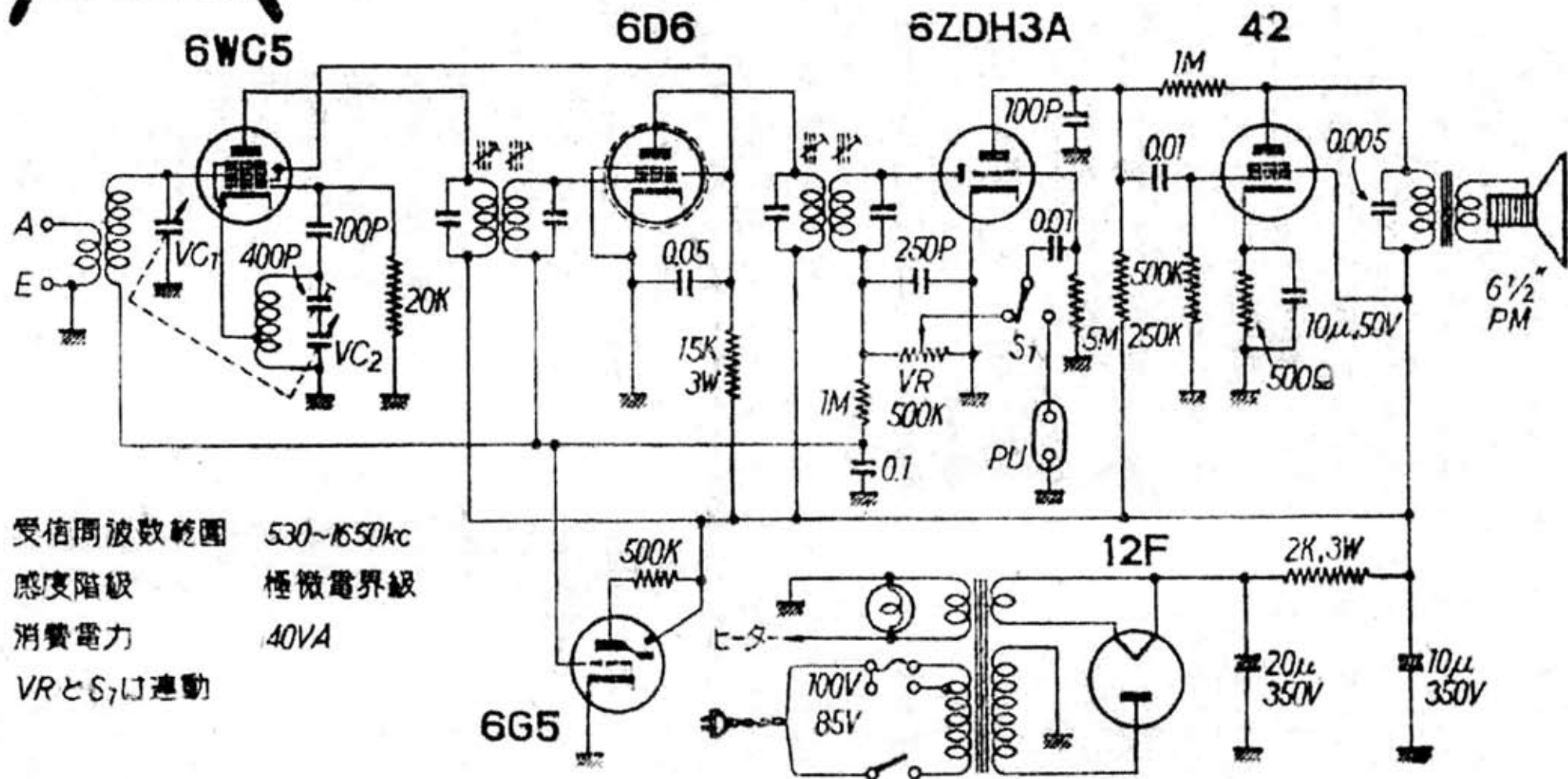


# ミタカ電機 アリア503

## ARIA



受信周波数範囲 530~1650kc  
 感度階級 極微電界級  
 消費電力 40VA  
 VRとS<sub>1</sub>は連動