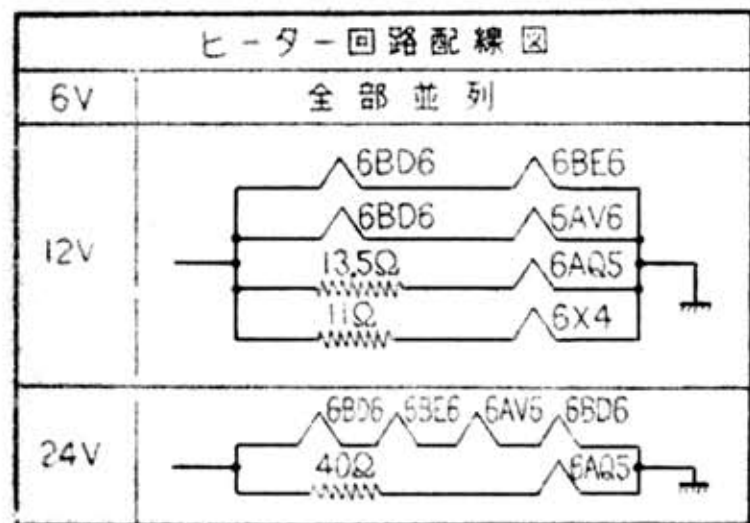
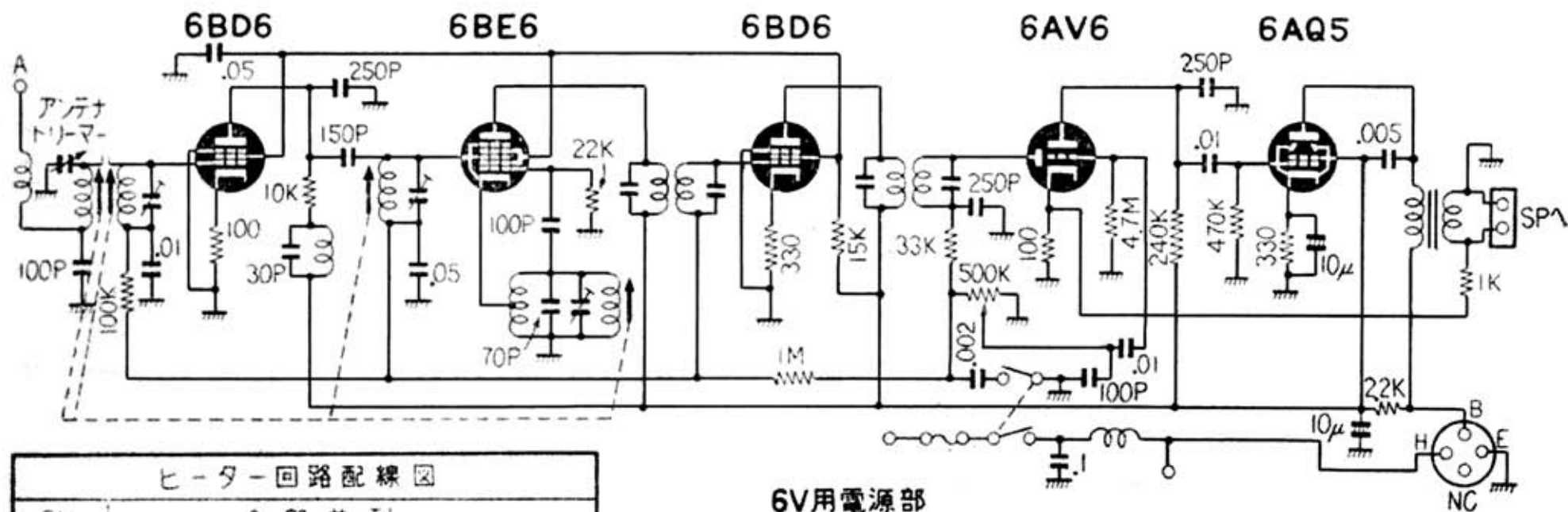


〔乗用車用ラジオ A-35 の回路図〕



6V用電源部

