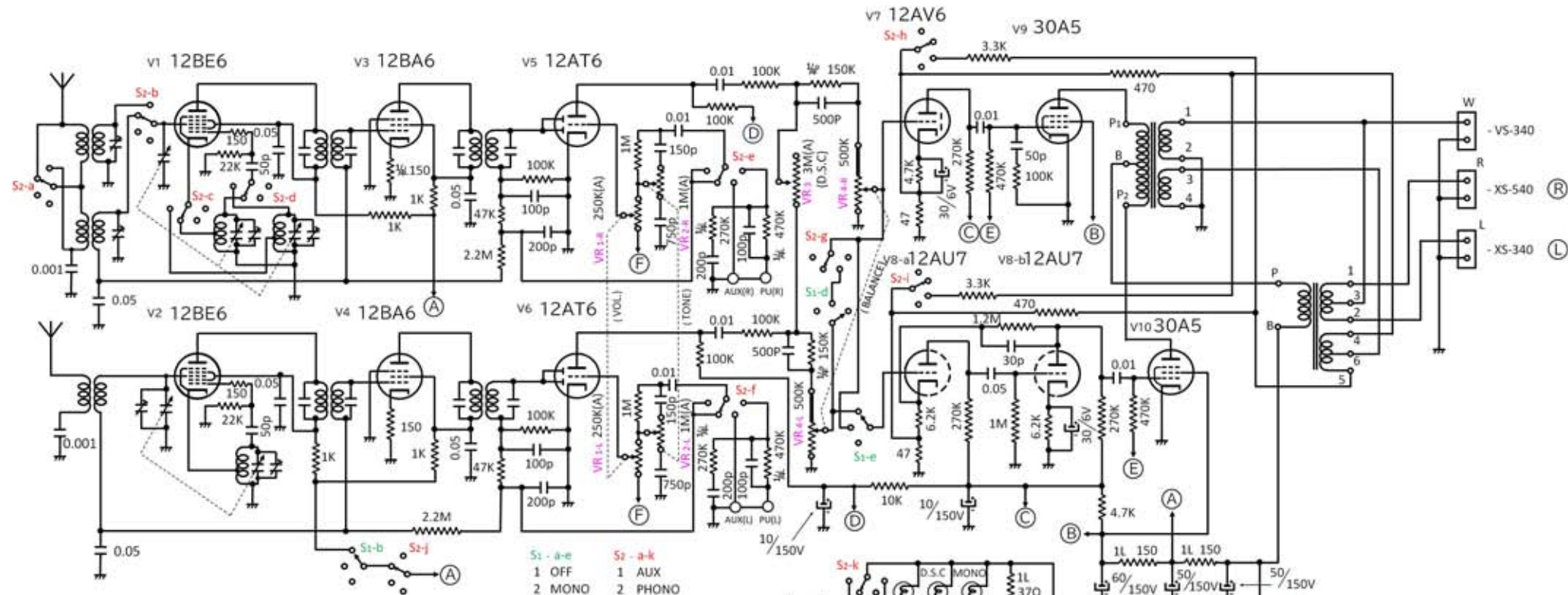




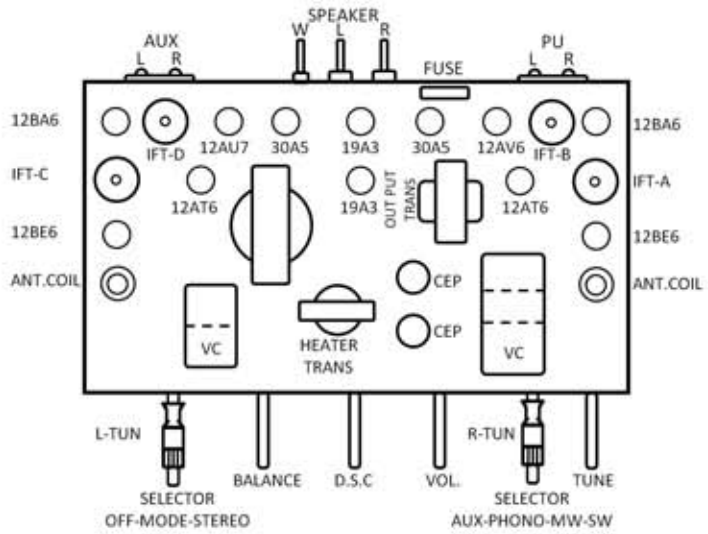
# 日本コロムビア DSC 340 シリーズ



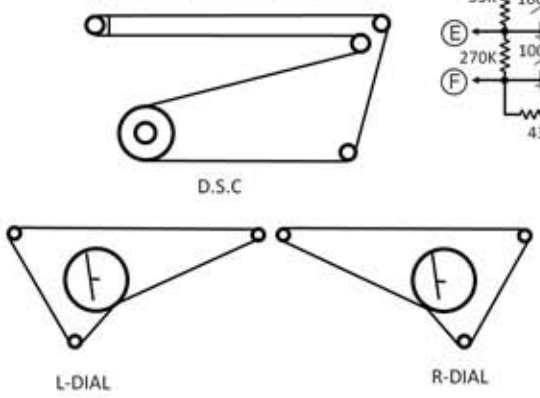
- S1 - a-e 1 OFF 2 MONO 3 STEREO 4 SW
- S2 - a-k 1 AUX 2 PHONO 3 MW 4 SW

図は S1 STEREO  
S2 MW の位置を示す  
上側 R-CHANNEL, 下側 L-CHANNEL

### TUBE LOCATION



### STRINGING DIAGRAM



D.S.C : Difference Signal Control  
SD式のSは和信号, Dは差信号。マトリックスは  
S=L+R, D=L-R として増幅し出力トランスの極性により  
S=D-(L+R)+(L-R)=2L  
S=D-(L+R)-(L-R)=2R して、LとRが出力される。

- VR1 音量 250K(A) 2連VR
  - VR2 音質 1M(O)A) 2連VR
  - VR3 D.S.C 1M(O)A)
  - VR4 バランス 500K(M)N) 2連VR
- ※回転子が下に動く時、L回転子は上に動く。

