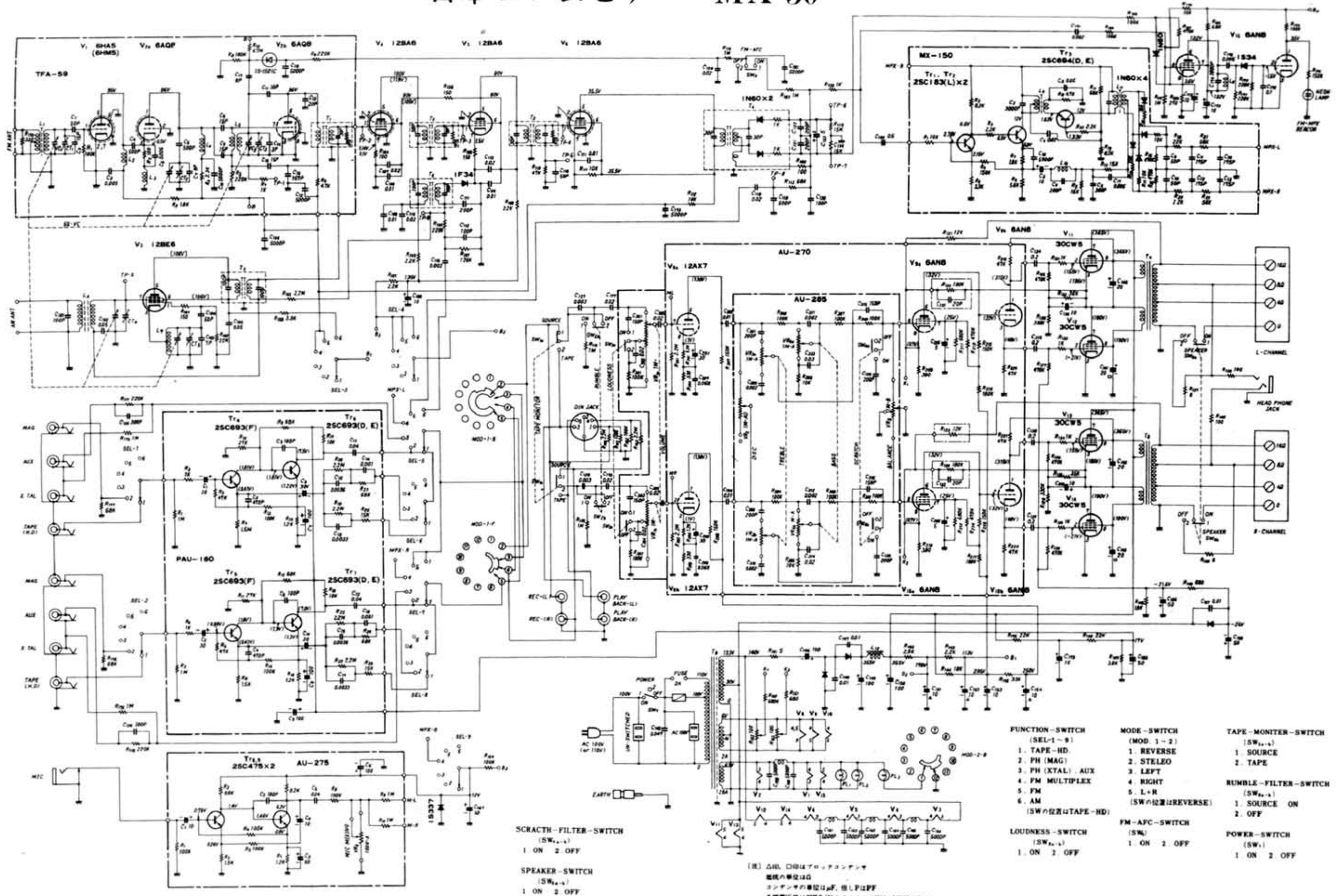


日本コロムビア MA-30



- FUNCTION-SWITCH (SEL-1~9)**
 1. TAPE-HD.
 2. PH (MAG)
 3. PH (XTAL) AUX
 4. FM MULTIPLEX
 5. FM
 6. AM (SWの位置はTAPE-HD)
- MODE-SWITCH (MOD. 1~2)**
 1. REVERSE
 2. STELEO
 3. LEFT
 4. RIGHT
 5. L+R (SWの位置はREVERSE)
- TAPE-MONITOR-SWITCH (SW₁₋₄)**
 1. SOURCE
 2. TAPE
- RUMBLE-FILTER-SWITCH (SW₁₋₄)**
 1. SOURCE ON
 2. OFF
- FM-AFC-SWITCH (SW₁)**
 1. ON
 2. OFF
- LOUDNESS-SWITCH (SW₁₋₄)**
 1. ON
 2. OFF
- POWER-SWITCH (SW₁)**
 1. ON
 2. OFF

(注) Δは、□はアロウコンデンサ
 抵抗の単位はΩ
 コンデンサの単位はμF、但しPはPF
 各部電圧は200V/VのテストにてFM-MPX切替時の測定値。
 但し()内はPRONO切替時()内はMW切替時の測定値。