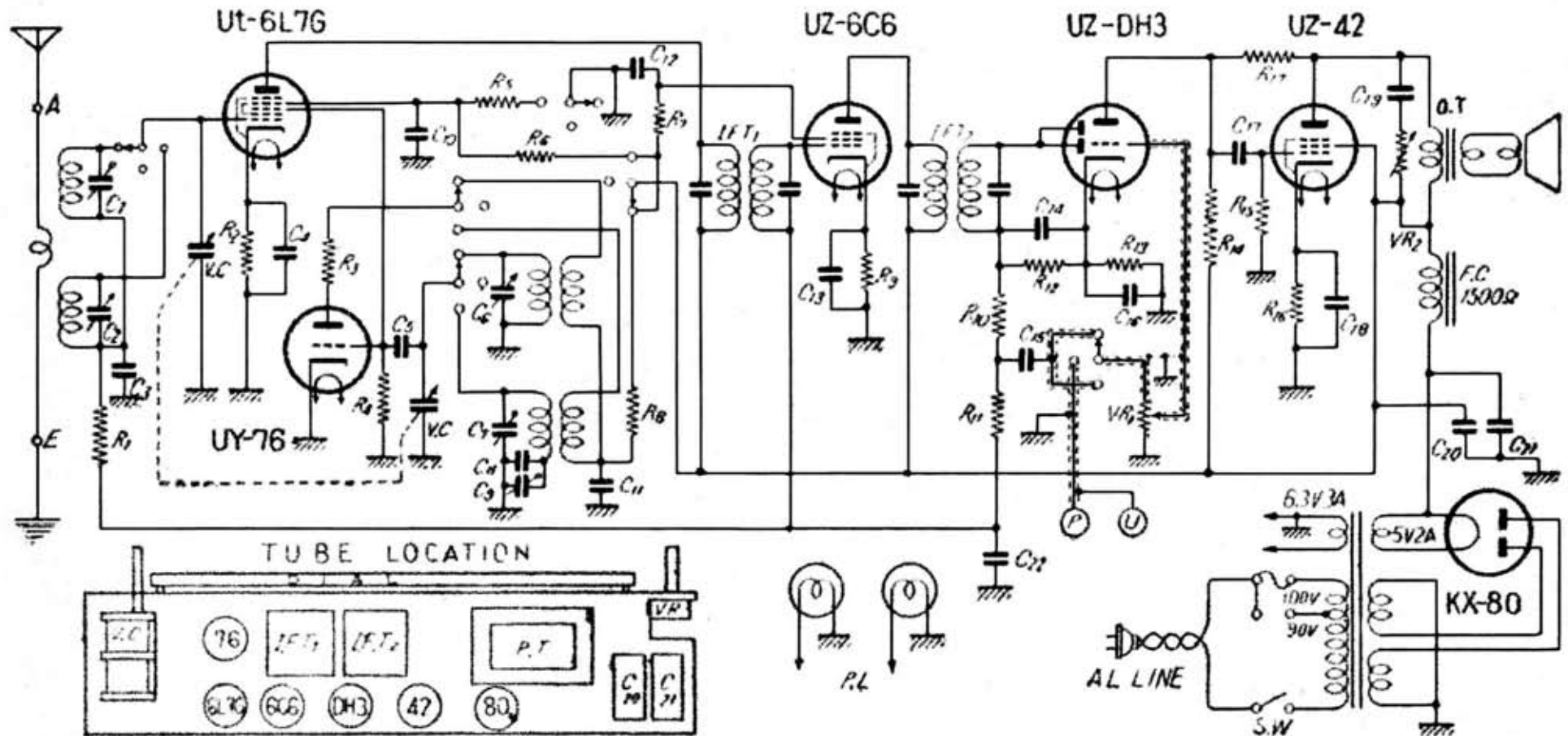




# RA-61 型



$R_1$ .....100KΩ 1/2W	$R_7$ .....300KΩ 1/2W	$R_{10}$ .....400Ω 1W	$C_{12,17,18,19,22}$ .....0.1μF チョコ- TV1000
$R_2$ .....300Ω "	$R_8$ .....1KΩ 1/8W	$R_{11}$ .....2MΩ 1/4W	$C_{14}$ .....100PF チョコ "
$R_3$ .....150Ω 1/4W	$R_{11}$ .....1MΩ 1/2W	$VR_1$ .....500KΩ	$C_8$ .....350PF " "
$R_{4,10}$ .....50KΩ "	$R_{12}$ .....500KΩ 1/2W	$VR_2$ .....50KΩ 51T	$C_9$ .....50PF チョコ "
$R_{5,8}$ .....20KΩ 1/2W	$R_{13}$ .....7KΩ 1/2W	$C_{12,14}$ .....20PF チョコ TV1000	$C_{15,18}$ .....10μF ケミコン TV60
$R_6$ .....40KΩ "	$R_{14,15}$ .....500KΩ "	$C_{20,21}$ .....8μF タイム TV800	

# 6球全波スーパー附電気蓄音機 (日本コムピア株式会社RA-61型)

