

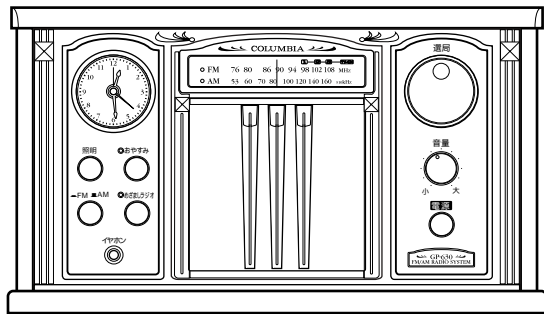
COLUMBIA

取扱説明書

GP-630

RADIO

ラジオ



安全にお使いいただくために—必ずお守りください。

お買い上げいただき、ありがとうございます。
ご使用前にこの取扱説明書をよくお読みのうえ、正しくお使いください。
お読みになった後は、後日お役に立つこともありますので、必ず保管してください。

目次

はじめに	1. 使用上のご注意 2. 取り扱い上のご注意 3. 付属品について 4. 保証とサービスについて	2~7 7 8 8
接続	5. 接続のしかた	8
準備	6. 各部の名前とはたらき 7. 乾電池の入れかた	9、10 11
操作	8. ラジオの聞きかた	12~14
その他	9. 故障かな?と思ったら 10. 主な仕様	14 15

1 使用上のご注意

正しく安全にお使いいただくため、ご使用前に必ずよくお読みください。

絵表示について この取扱説明書および製品への表示では、製品を安全に正しくお使いいただき、あなたや他の人々への危害や財産への損害を未然に防止するために、いろいろな絵表示をしています。その絵表示と意味は次のようになっています。内容をよく理解してから本文をお読みください。



警告

この表示を無視して、誤った取り扱いをすると、人が死亡または重傷を負う危険が差し迫って生じることが想定される内容を示しています。



注意

この表示を無視して、誤った取り扱いをすると、人が傷害を負う可能性が想定される内容および物的損害のみの発生が想定される内容を示しています。

[絵表示の例]



△記号は注意（危険・警告を含む）を促す内容があることを告げるものです。図の中に具体的な注意内容（左図の場合は指挟まれ注意）が描かれています。



⊘記号は禁止の行為であることを告げるものです。図の中や近傍に具体的な禁止内容（左図の場合は分解禁止）が描かれています。



❗記号は行為を強制したり指示する内容を告げるものです。

警告

安全上お守りいただきたいこと

万一異常が発生したら、電源プラグをすぐに抜く

煙が出ている、変なおいがする、異常な音がするなどの異常状態のまま使用すると、火災・感電の原因となります。すぐに本体の電源を切り、必ず電源プラグをコンセントから抜いて、煙が出なくなるのを確認してから販売店に修理をご依頼ください。

お客様による修理は危険ですので絶対におやめください。



電源プラグをコンセントから抜く

内部に異物を入れない

通風孔・ディスク挿入口などから内部に金属類や燃えやすいものなどを差し込んだり、落とし込んだりしないでください。火災・感電の原因となります。特にお子様のいるご家庭ではご注意ください。万一内部に異物が入った場合は、まず本体の電源を切り、電源プラグをコンセントから抜いて販売店にご連絡ください。



水が入ったり、濡らしたりしないように

雨天・降雪中・海岸・水辺での使用は特にご注意ください。火災・感電の原因となります。



電源コードは大切に

電源コードを傷つけたり、破損したり、加工したりしないでください。また重いものをのせたり、加熱したり、引っ張ったりすると電源コードが破損し、火災・感電の原因となります。電源コードが傷んだら、すぐに販売店に交換をご依頼ください。



キャビネット（裏ぶた）を外したり、改造したりしない

内部には電圧の高い部分がありますので、触ると感電の原因となります。内部の点検・調整・修理は販売店にご依頼ください。この機器を改造しないでください。火災・感電の原因となります。



警告 つづき

安全上お守りいただきたいこと

ご使用は正しい電源電圧で
表示された電源電圧以外の電圧で使用しないでください。火災・感電の原因となります。



雷が鳴り出したら
電源プラグには触れないでください。感電の原因となります。



落としたり、キャビネットを破損した場合は
まず本体の電源を切り、電源プラグをコンセントから抜いて販売店にご連絡ください。
そのまま使用すると火災・感電の原因となります。



取り扱いについて

風呂・シャワー室では使用しない
火災・感電の原因となります。



水場での使用禁止

この機器の上に花瓶・植木鉢・コップ・化粧品・薬品や水などが入った容器を
置かない
こぼれたり、中に入った場合、火災・感電の原因となります。



この機器の上に小さな金属物を置かない
万一内部に異物が入った場合は、まず本体の電源を切り、電源プラグをコンセントから抜いて販売店にご連絡ください。そのまま使用すると火災・感電の原因となります。



車の中では使用しない
車の中で使用すると、危険が伴うことがありますので使用しないでください。



⚠ 注意

安全上お守りいただきたいこと

電源コードを熱器具に近付けない

コードの被ふくが溶けて、火災・感電の原因となることがあります。



電源プラグを抜くときは

電源プラグを抜くときは電源コードを引っ張らずに必ずプラグを持って抜いてください。

コードが傷つき、火災・感電の原因となることがあります。



濡れた手で電源プラグを抜き差ししない

感電の原因となることがあります。



電源を入れる前には音量を最小にする

突然大きな音が出て聴力障害などの原因となることがあります。



置き場所について

不安定な場所に置かない

ぐらついた台の上や傾いたところなど不安定な場所に置かないでください。落ちたり倒れたりして、けがの原因となることがあります。



次のような場所には置かない

火災・感電の原因となることがあります。

調理台や加湿器のそばなど油煙や湯気が当たるようなところ

湿気やほこりの多いところ

車内や直射日光の当たるところ、暖房器具の近くなど高温になるところ



⚠ 注意 つづき

取り扱いについて

通風孔をふさがない

内部の温度上昇を防ぐため、ケースの上部や底部などに通風孔が開けてあります。次のような使いかたはしないでください。内部に熱がこもり、火災の原因となることがあります。

おお向けや横倒し、逆さまにする

押し入れ・専用のラック以外の本箱など風通しの悪い狭い場所に押し込む

テーブルクロスをかけたリ、じゅうたん・布団の上に置いて使用する



重いものをのせない

機器の上に重いものや外枠からはみ出るような大きなものを置かないでください。バランスがくずれて倒れたり、落下して、けがの原因となることがあります。



移動させる場合は

まず電源を切り、必ず電源プラグをコンセントから抜き、機器間の接続コードなど外部の接続コードを外してからおこなってください。コードが傷つき、火災・感電の原因となることがあります。この機器の上にテレビなどを載せたまま移動しないでください。倒れたり、落下して、けがの原因となることがあります。



使わないときは

長時間の外出・旅行の場合は

安全のため必ず電源プラグをコンセントから抜いてください。乾電池を抜いてください。火災や乾電池の液もれの原因となることがあります。電源コードで長時間使用されるときは、乾電池を取り出しておいてください。



⚠ 注意 つづき

お手入れについて

お手入れの際は
安全のため電源プラグをコンセントから抜いておこなってください。感電の原因となる
ことがあります。



5年に一度は内部の掃除を
販売店などにご相談ください。内部にほこりがたままま、長い間掃除をしないと火災
や故障の原因となることがあります。特に、湿気の多くなる梅雨期の前におこなうと、よ
り効果的です。なお、内部の掃除費用については販売店などにご相談ください。



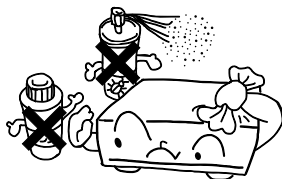
2 取り扱い上のご注意

お手入れについて

キャビネットや操作パネル部分の汚れを拭き取るときは、柔ら
かい布を使用して軽く拭き取ってください。

化学ぞうきんをご使用の際は、その注意書に従ってください。

ベンジン・シンナーなどの有機
溶剤および殺虫剤などが本機に
付着すると変質したり変色する
ことがありますので使用しない
てください。



使わないときは

ふだん使わないとき

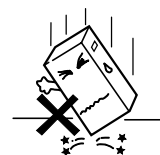
電源を切ってください。

外出やご旅行の場合は、必ず電源プラグ
をコンセントから抜いてください。

移動させるとき

衝撃を与えないでください。

電源プラグを電源コンセントから抜い
て、接続コードを取り外したことを確認
してからおこなってください。



3 付属品について

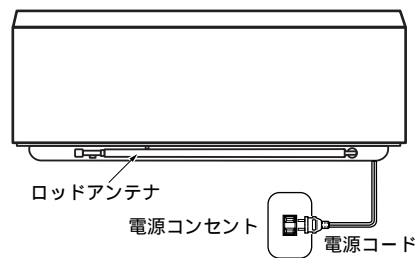
梱包箱の中には、本体とは別に下記の付属品が入っています。ご使用前にご確認ください。

単3乾電池（時計用）.....	1
取扱説明書（本書）.....	1
サービス網一覧表.....	1
保証書.....	1

4 保証とサービスについて

- 1 この商品には保証書が添付されております。保証書は所定事項をお買い上げ販売店で記入してお渡し致しますので、記載内容をご確認のうえ大切に保存してください。
- 2 保証期間は、お買い上げ日より1年間です。保証書の記載内容により、お買い上げ販売店または最寄りの当社営業所（コロムビアサービス網一覧表参照）が修理を申し受けます。（但し、保証期間内でも保証書が添付されない場合は、有料修理となります。）その他詳細につきましては、保証書をご覧ください。
- 3 保証期間後の修理については、お買い上げ販売店または最寄りの当社営業所にご相談ください。修理によって機能が維持できる場合は、お客様のご要望により有料修理致します。
- 4 本機の補修用性能部品の最低保有期間は、製造打ち切り後8年です。
- 5 保証および修理についてご不明の場合は、お買い上げ販売店または最寄りの当社営業所にご相談ください。

5 接続のしかた



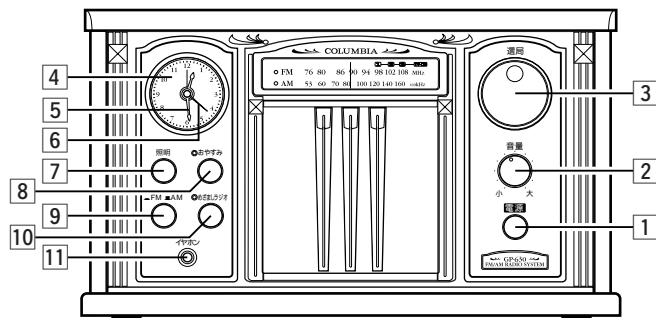
- 1 電源プラグを電源コンセントに差し込みます。
- 2 ロッドアンテナを伸ばして、FM放送が一番良く受信できる位置に固定してください。

ご注意

電源プラグはしっかり差し込んでください。
不完全な接続は、雑音発生や火災・感電の原因になります。

6 各部の名前とはたらき

ラジオ/時計部



1 電源スイッチ

入：電源が入ります。

時計/ダイヤルスケール内の照明が点灯します。
ウィンドウ内のFM/AM表示用赤のランプのどちらかが点灯します。

切：電源が切れます。

時計/ダイヤルスケール内の照明が消灯します。
ウィンドウ内のFM/AM表示用赤のランプが消灯します。

【AC電源の場合】

時計/ダイヤルスケール内の照明は点灯のままです。消灯する場合は、照明切り替えスイッチを押してください。

【乾電池の場合】

1分後に時計/ダイヤルスケール内の照明は自動的に消灯します。

2 音量つまみ

音量を調節します。

つまみを『大』の方向に動かすと音が大きくなります。また、『小』の方向に動かすと音が小さくなります。

3 選局つまみ

ラジオを聞くとき、聞きたい放送局に合わせます。

4 時計文字板

時間を表わす文字板です。

5 時計針

時間を表わす針です。(時刻針、分針、秒針)

6 タイマーセット針

めざましラジオを設定する針です。

7 照明切り替えスイッチ

入：時計/ダイヤルスケール内の照明が点灯します。

切：時計/ダイヤルスケール内の照明が消灯します。

電源が『切』の状態でも照明切り替えスイッチを押すと、点灯します。乾電池の場合、約1分後に自動的に消灯します。

8 おやすみタイマー切り替えスイッチ

入：赤のランプが点灯します。

切：赤のランプが消灯します。

ご注意

ボタンスイッチは、押すたびに切り替わります。

9) バンド切り替えスイッチ (FM (TV-CH) / AM)

ラジオを聞くとき、受信バンドや受信モードを切り替えます。

FM :

FM (TV-CH) 放送を聞くときに選択します。(スイッチは▲になります。)

ウィンドウ内のFM表示用赤のランプが点灯します。

AM :

AM放送を聞くときに選択します。(スイッチは■になります。)

ウィンドウ内のAM表示用赤のランプが点灯します。

10) めざましラジオ切り替えスイッチ

入 : 赤のランプが点灯します。

切 : 赤のランプが消灯します。

11) イヤホン端子

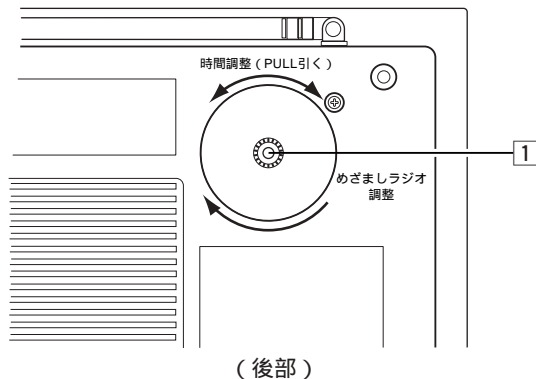
イヤホンを接続します。

イヤホンのプラグを差し込むと、スピーカーの音は自動的に切れます。

ご注意

イヤホンをご使用になるときは、耳を刺激しないように適度な音量でお楽しみください。

時計/タイマー部



1) 時計/タイマーセット針調整つまみ

時計の時刻およびタイマーセット針を調整するときに使います。

時計 :

この調整つまみを引っ張り、左右に回して設定します。

タイマーセット針 :

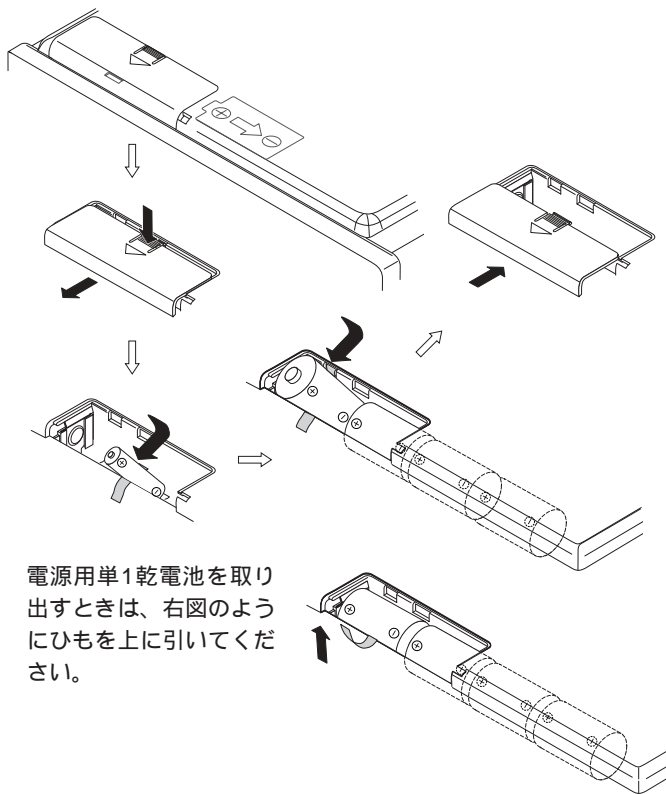
この調整つまみを右に回して設定します。

時計の精度 : 月差 約30秒です。

アラーム機能は付いていません。

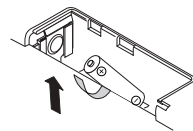
7 乾電池の入れかた

図のように、時計用単3乾電池1個、電源用単1乾電池4個を、 \oplus と \ominus を正しく入れます。



電源用単1乾電池を取り出すときは、右図のようにひもを上へ引いてください。

時計用単3乾電池を取り出すときは、右図のようにひもを上へ引いてください。



【時計用乾電池の寿命】

約1年間です。

時計が遅れるようになりましたら、交換してください。

乾電池の持続時間と交換時期

電源用単1乾電池（マンガン）を使い、室内で手頃な音量で聞いた場合、1日4時間の使用で延べ約170時間です。

乾電池が消耗してくると、音が弱くなったり、はずんだりしますので、早めに乾電池を全部新しいものと交換してください。乾電池の持続時間は、EIAJ規格（ ）に基づいたものです。

（EIAJ）：日本電子機械工業会の略称です。

乾電池についてのご注意

乾電池の使いかたを誤ると、液もれを起こしたり、破裂するなど危険です。次の点について特にご注意ください。

乾電池のプラス \oplus とマイナス \ominus の向きを正しく入れてください。新しい乾電池と一度使った乾電池を混ぜて使わないでください。（付属の乾電池は動作確認用です。早めに新しい乾電池と交換してください。）

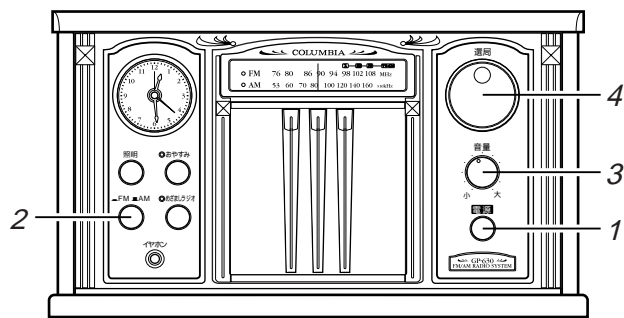
違う種類の乾電池を混ぜて使わないでください。

乾電池には充電式と充電式でないものがあります。乾電池の注意表示をよくご覧ください。

乾電池を長時間使わないときは、乾電池を取り出しておいてください。

万一液もれが起こったときは、乾電池収納部内に付いた液をよく拭き取ってから新しい乾電池を入れてください。

8 ラジオの聞きかた



音のエチケット



楽しい音楽も、時と場所によっては気になるものです。

隣り近所への配慮（おもいやり）を十分にいたしましょう。

音量は、あなたの心がけ次第で小さくも大きくもなります。

特に静かな夜間は、小さな音でも通りやすいものです。夜間の音楽鑑賞には、特に気を配りましょう。

窓を閉めたりするのも一つの方法です。

お互いに心を配り、快適な生活環境を守りましょう。

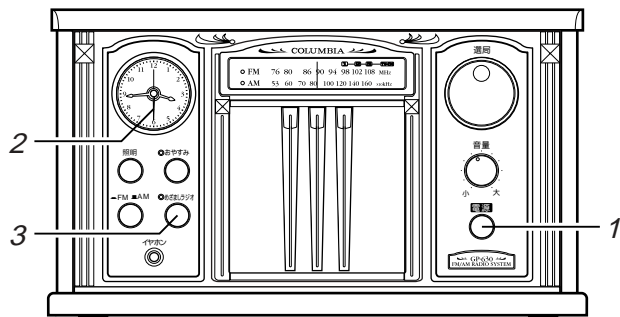
- 1 電源スイッチを入れます。
- 2 バンド切り替えスイッチで、聞きたいバンドを選びます。
- 3 音量調節つまみで好みの音量に調節します。
- 4 FM放送またはAM放送を聞くときは、選局つまみを回して、ダイヤル目盛り板の指針を聞きたい放送局に合わせます。
- 5 アンテナを調節します。
14ページの『アンテナの調節』をご覧ください。

ラジオを聞き終わったら、電源スイッチを切ります。
TVの近くでは、ピーンと混じって聞こえますので、離れてお聞きください。

このラジオのテレビ音声受信回路は、FM放送の受信回路と兼用になっています。このため、一部の地域では、テレビ2または3チャンネルの音声を受信時、FM放送が混じって聞こえることがあります。その場合には、最寄りの当社営業所（コロムビアサービス網一覧表参照）にご相談ください。

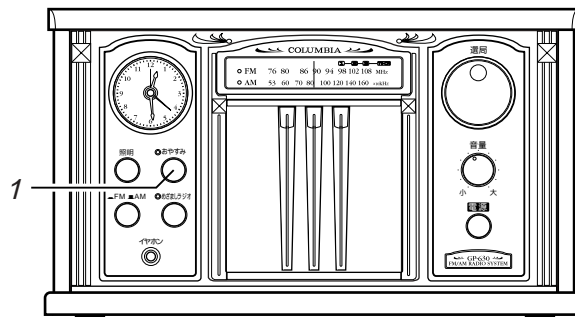
めざましラジオの使いかた

【例】朝6時にめざましラジオを『入』にする場合



- 1 電源スイッチを切ります。
- 2 タイマーセット針（赤の針）を6時に設定します。
- 3 めざましラジオを『入』にします。
赤のランプが点灯します。
朝6時になりますと、自動的にラジオが鳴ります。
ラジオが鳴ってから約30分後、自動的に電源が切れます。

おやすみタイマーの使いかた



- 1 おやすみタイマーを『入』にします。
赤のランプが点灯します。
自動的に約1時間後に電源が切れます。

ご注意

おやすみタイマーは、電源が入っているときしか働きません。

めざましラジオ機能をお使いのときは

時刻を設定するときは、現在時刻より1時間以上先の時刻に設定してください。

1時間以内に設定しますと、設定時間に動作しないことがあります。

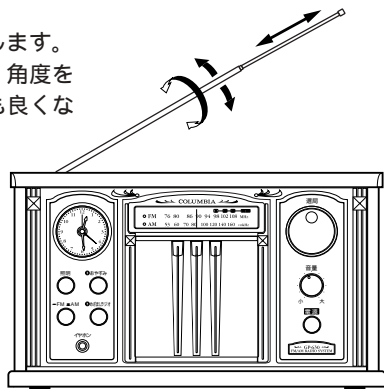
設定した時刻とラジオが鳴った時刻との間に多少のずれがあります。設定した時刻に対して前後5分の範囲でめざまし機能が働きます。

例えば、6時に設定した場合、5時55分から6時5分の間に鳴り出します。

アンテナの調節

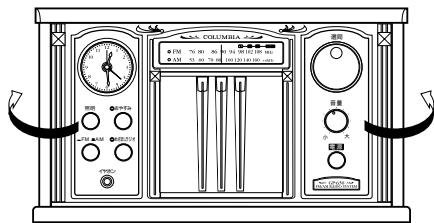
FM放送：

ロッドアンテナを伸ばします。
アンテナの長さや方向・角度を変えて、受信状態が最も良くなるように調節します。



AM放送：

ロッドアンテナはたたんでおきます。
指向性のある内蔵のフェライトバーアンテナがはたらくので、ラジオの向きを変えて、受信状態が最も良くなる向きを探してください。



9 故障かな？と思ったら

故障？と思っても、もう一度確かめてみましょう

各接続は正しいですか

取扱説明書に従って正しく操作していますか

本機が正常に動作しないときは、次の表に従ってチェックしてみてください。なお、この表の各項にも該当しない場合は本機の故障とも考えられますので、電源を切り、電源プラグをコンセントから抜き取り、お買い上げの販売店または最寄りの当社営業所にご相談ください。

現象	原因	参照ページ
ラジオの音が全く聞こえない。	音量つまみが最小になっていませんか。	9
	イヤホン端子にイヤホンが差し込まれていませんか。	10
	乾電池は正しく入っていますか。	11
	乾電池が消耗していませんか。	11
	外部電源で使用するとき、電源コードはしっかりコンセントに差し込まれていますか。	8
雑音が入る。 音が悪い。	乾電池が消耗していませんか。	11
	選局は正確ですか。	9
	電波が弱いではありませんか。 (建物や乗り物の中などでは、なるべく窓際でお聞きください。)	14
時計が動作しない。 時計が遅れる。	乾電池は正しく入っていますか。	11
	乾電池が消耗していませんか。	11

10 主な仕様

受信周波数	FM : 76 ~ 108MHz AM : 522 ~ 1611kHz
アンテナ	FM : ロッドアンテナ AM : フェライトバーアンテナ (内蔵)
時計方式	乾電池方式
めざましタイマー	1系統 (めざまし1)
おやすみタイマー	1時間 (固定)
乾電池持続時間	電源 : 約170時間 (EIAJ) 単1乾電池 (マンガン) × 4 時計 : 約1年間 (EIAJ) 単3乾電池 (マンガン) × 1
スピーカー形式	10cmダイナミック型フルレンジ (モノラル) 4
イヤホン端子	3.5mm (モノラル)
実用最大出力	0.9W (EIAJ 4)
電源	AC 100V 50/60Hz DC 6V (単1乾電池 × 4)
消費電力	4W (電気用品取締法による)
待機電力	0.7W
外形寸法	309(幅) × 182(高さ) × 127(奥行き) mm (つまみ、脚を含む)
質量	2kg (乾電池含まず)

(EIAJ) : 日本電子機械工業会の略称です。

仕様および外観は改良のため、予告なく変更することがあります。

本機を使用できるのは日本国内のみで、外国では使用できません。

電池持続時間は、使用条件によって短くなる場合があります。

本機は国内仕様です。

必ずAC 100Vのコンセントに電源プラグを差し込んでご使用ください。AC 100V以外の電源には絶対に接続しないでください。



株式会社 **デノン** コンシューマー マーケティング

本 社

〒104-0033 東京都中央区新川1-21-2

茅場町タワー 14F

お客様相談センター

TEL : 03 - 6731 - 5555

【電話番号はお間違えのないようにおかけください。】

受付時間 9 : 30 ~ 12 : 00、12 : 45 ~ 17 : 30

(弊社休日および祝日を除く、月 ~ 金曜日)

故障・修理・サービス部品についてのお問い合わせ先(サービスセンター)については、次の URL
でもご確認できます。

<http://denon.jp/info/info02.html>

後日のために記入しておいてください。

購 入 店 名 : 電 話 (- -)

ご購入年月日 : 年 月 日