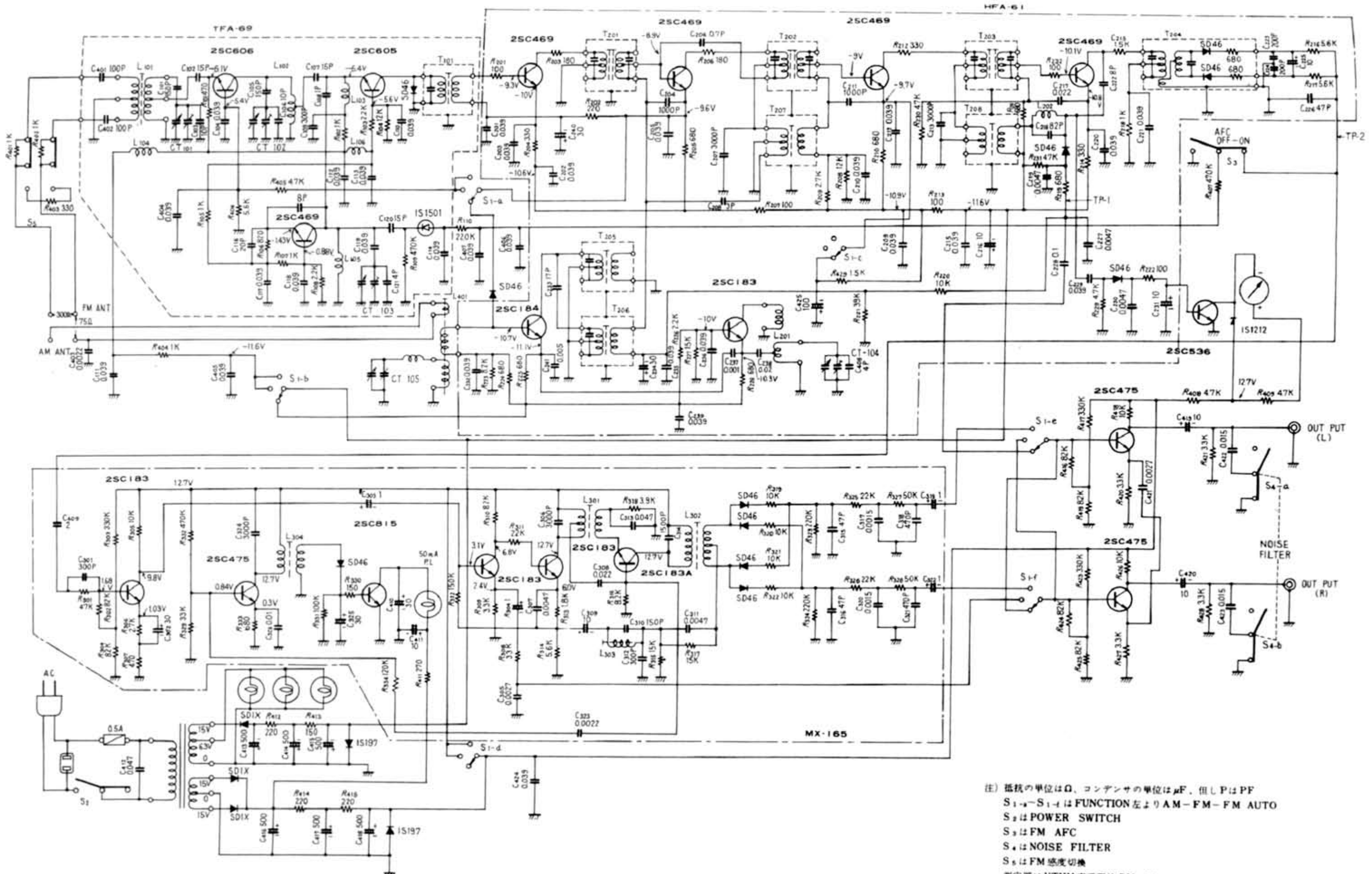


日本コロムビア MTT-2



注) 抵抗の単位はΩ、コンデンサの単位はμF、但しPはPF
 S₁→S₄はFUNCTION左よりAM-FM-FM AUTO
 S₅はPOWER SWITCH
 S₃はFM AFC
 S₄はNOISE FILTER
 S₅はFM感度切換
 測定器はVTVM東亜電波PM-18