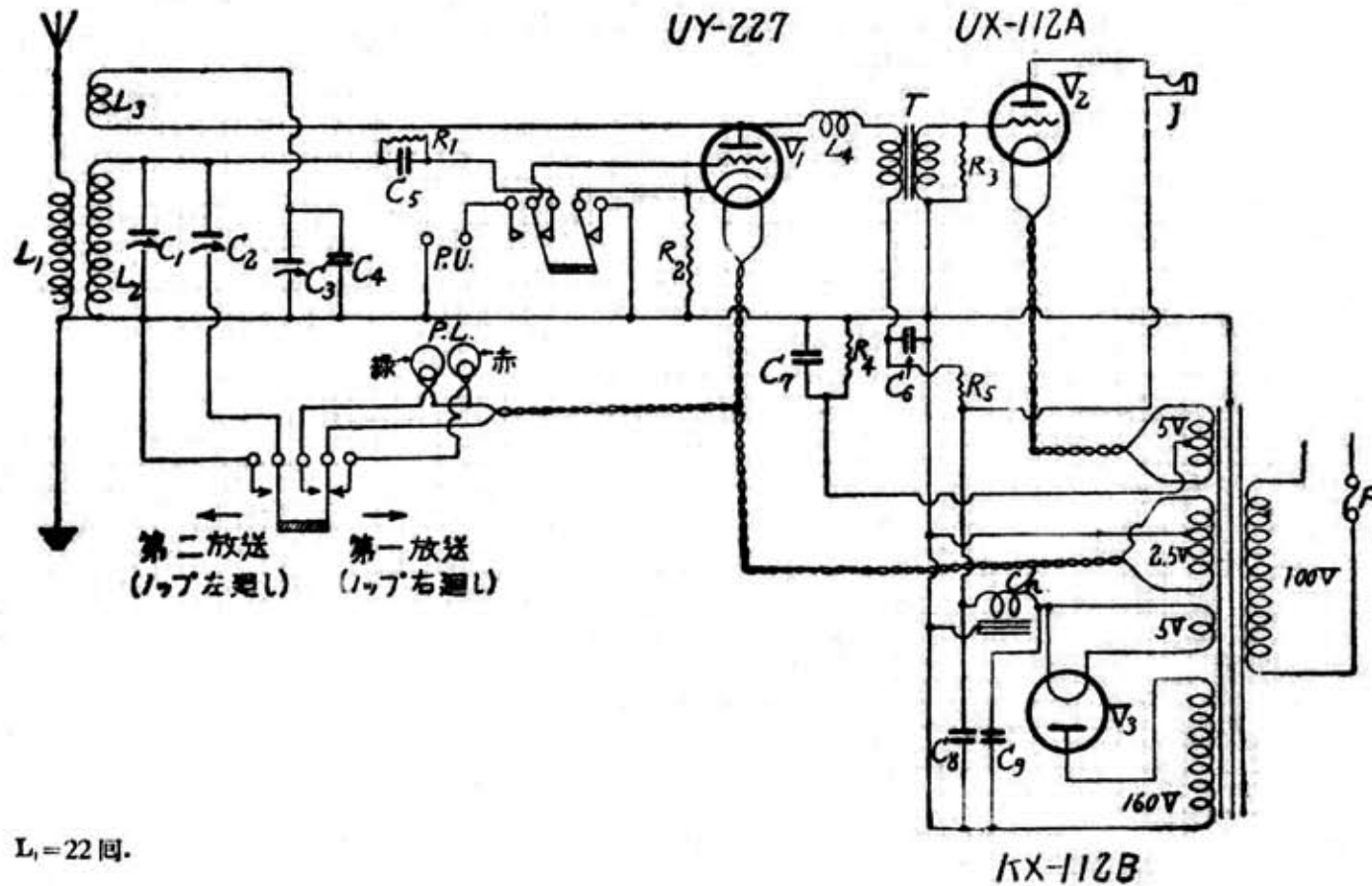


JOAK 一等當選セット (コンドル)



$L_1 = 22$ 回.

$L_2 = 100$ 回.

$L_3 = 25$ 回.

$L_4 =$ 高周波チョーク 4 mH.

$C_1 = 0.00022 \mu\text{F}$. $C_2 = 0.0002 \mu\text{F}$. $C_3 = 0.00004 \mu\text{F}$.

$C_4 = 0.00001 \mu\text{F}$. $C_5 = 0.00025 \mu\text{F}$. $C_6 C_7 = 1 \mu\text{F}$.

$C_8 = 4 \mu\text{F}$. $C_9 = 2 \mu\text{F}$.

$R_1 = 2 \text{ meg. } \Omega$. $R_2 = 2,000 \Omega$. $R_3 = 0.5 \text{ meg. } \Omega$.

$R_4 = 1,600 \Omega$. $R_5 = 25,000 \Omega$. $Ch = 30 \text{ H.}$

P.U. = ピックアップ.

F = フェーズ.

P.L. = パイロットランプ.