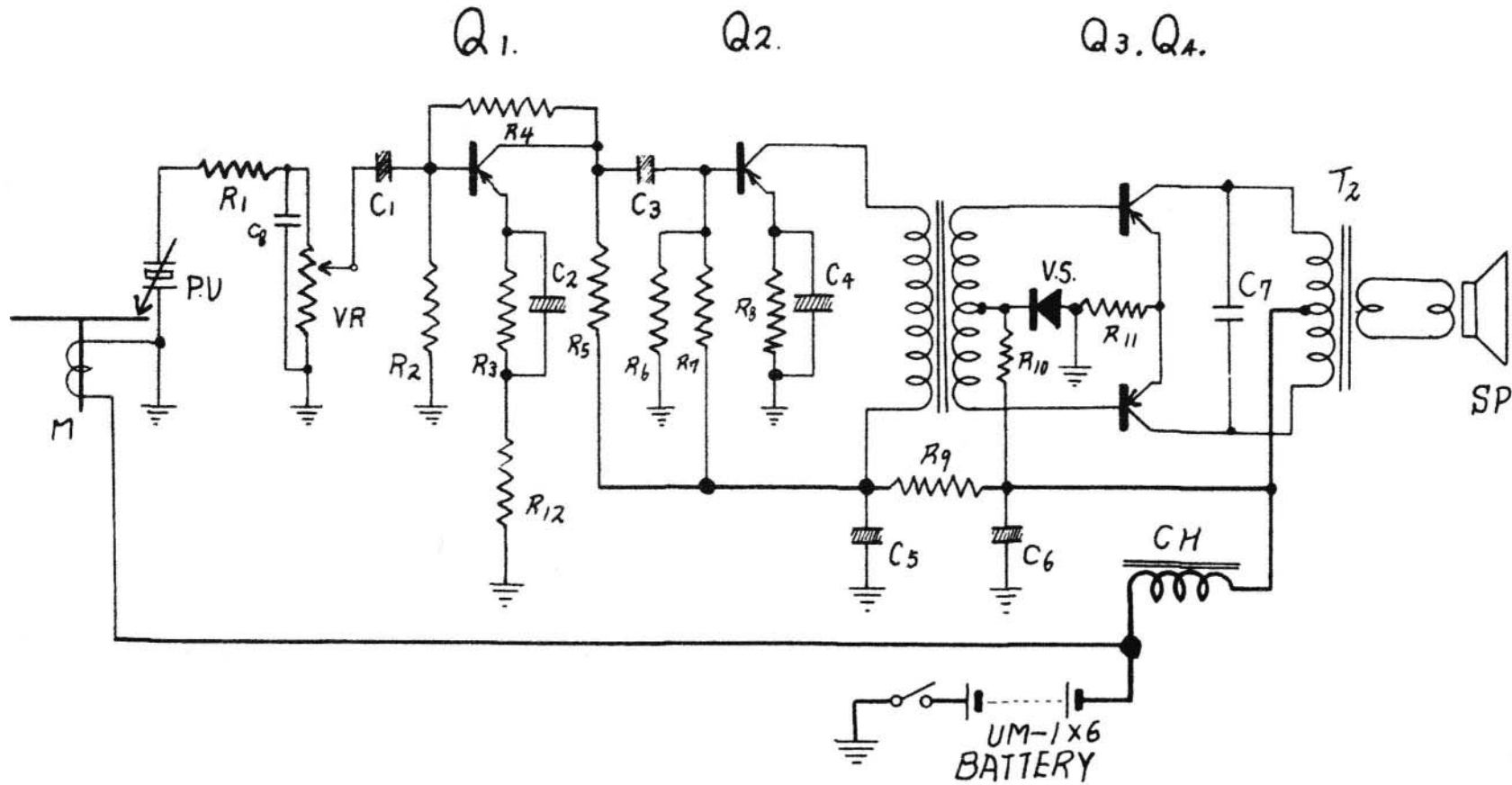


# CROWN MODEL STP-30



R1---1.5M  
 R2---30K  
 R3---1K  
 R4---100K  
 R5---3K  
 R6---6.8K  
 R7---30K  
 R8---1K  
 R9---390  
 R10---4.7K  
 R11--6  
 R12--100

C1---6uF 6WV  
 C2---30uF "  
 C3---6uF "  
 C4---30uF "  
 C5---200uF 10WV  
 C6--- " "  
 C7---.05uF  
 C8---.001uF

Q1----2N215 or 2SB75  
 Q2---- " "  
 Q3---2N217 or 2SB77  
 Q4---- "

VR---50K  
 V.S.-HV-13 Or HV-16