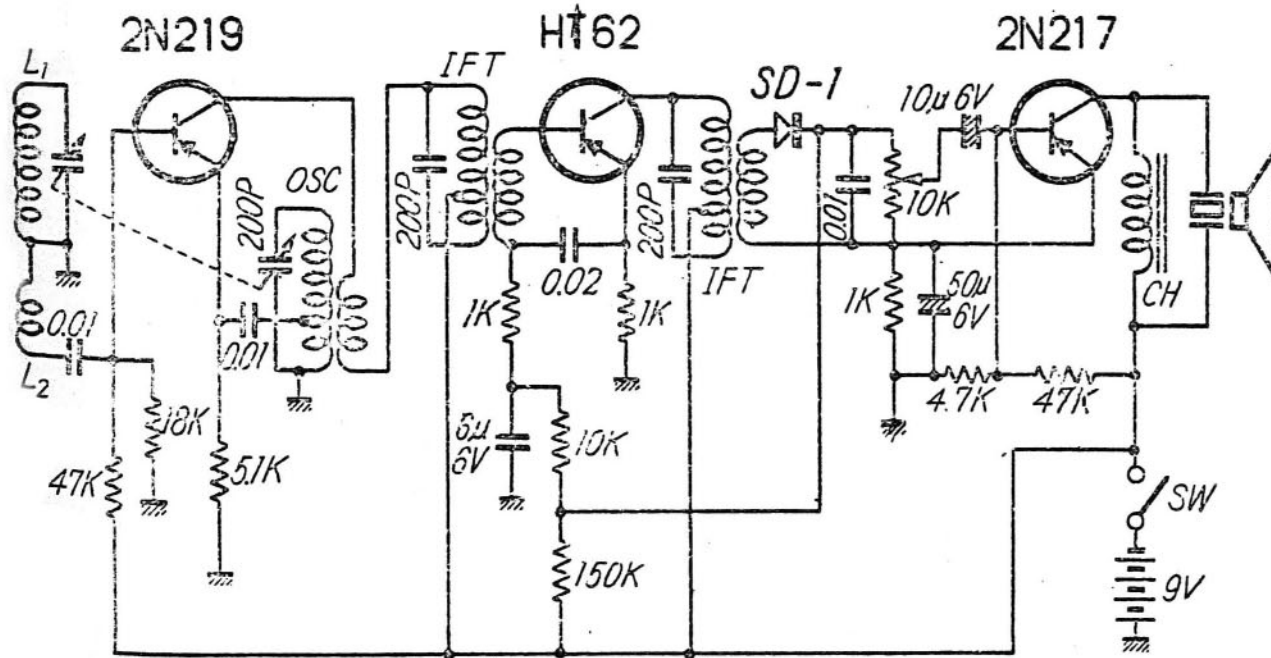


# クラウン TR-23 型



回路方式 3石スーパー  
 2N219, HJ62, 2N217, 1N34 使用  
 クリスタル・イヤホン使用  
 積層乾電池 BL-006 p  
 形状 90×60×30  
 重量 140 g  
 小売 3600 円  
 (注) 図中の HT62 は HJ62 の誤り

# CROWN TR-23

