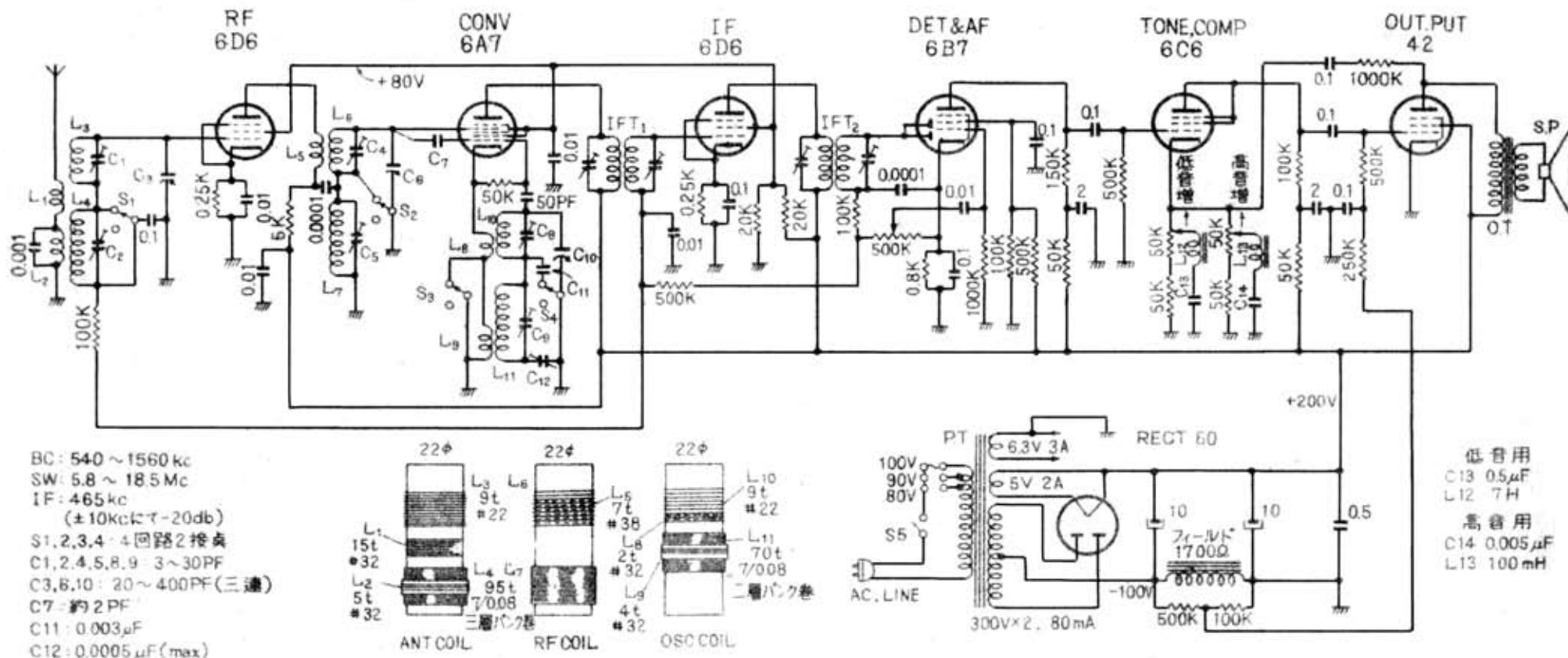


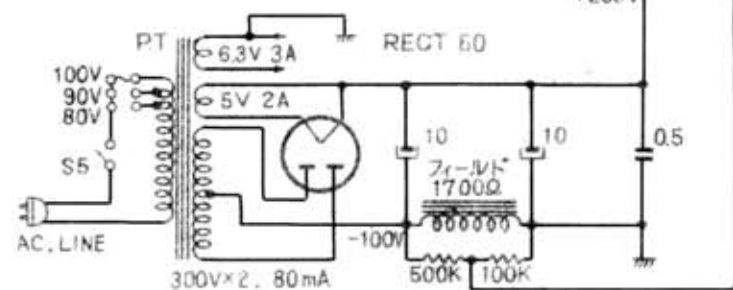
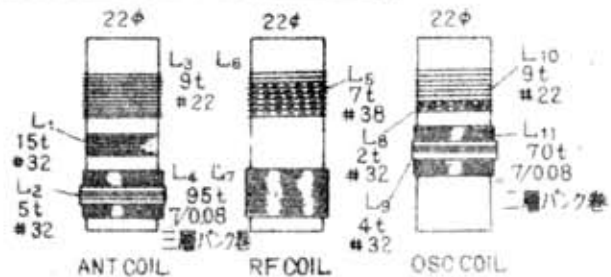
三田無線製 [デリカ] 7球4バンドオールウェーブ受信機

音質補正回路付

7球2バンド・スーパー・ヘテロダイナ受信機



- BC: 540 ~ 1560 kc
- SW: 5.8 ~ 18.5 Mc
- IF: 465 kc
(±10kcにて-20db)
- S1, 2, 3, 4: 4回路2接点
- C1, 2, 4, 5, 8, 9: 3~30PF
- C3, 6, 10: 20~400PF(三連)
- C7: 約2PF
- C11: 0.003μF
- C12: 0.0005μF(max)



設計・制作
三田無線研究所・齊藤 健氏