

# 明朗なる家庭向受信機エルマン17型に就て

大洋無線電機株式會社

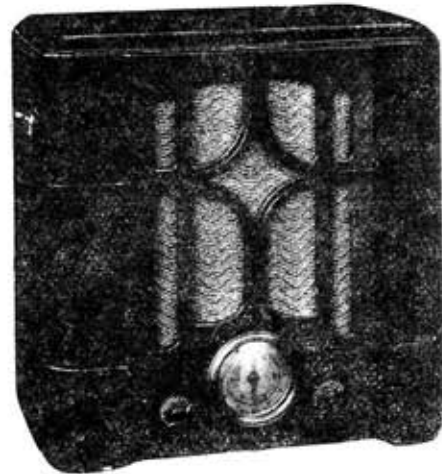
## 緒 言

擧つて國防、揃つてラヂオ一の標語の如く、現時局下に於けるラヂオの使命は、戦局及内外情勢の報道、國策徹底、國民精神總動員の機關として、又防空傳導等國防上銃後の武器として、益々重要なことは今更こゝに取りあげるまでもありません。扱てそのラヂオ受信機の選定方法と致しましては

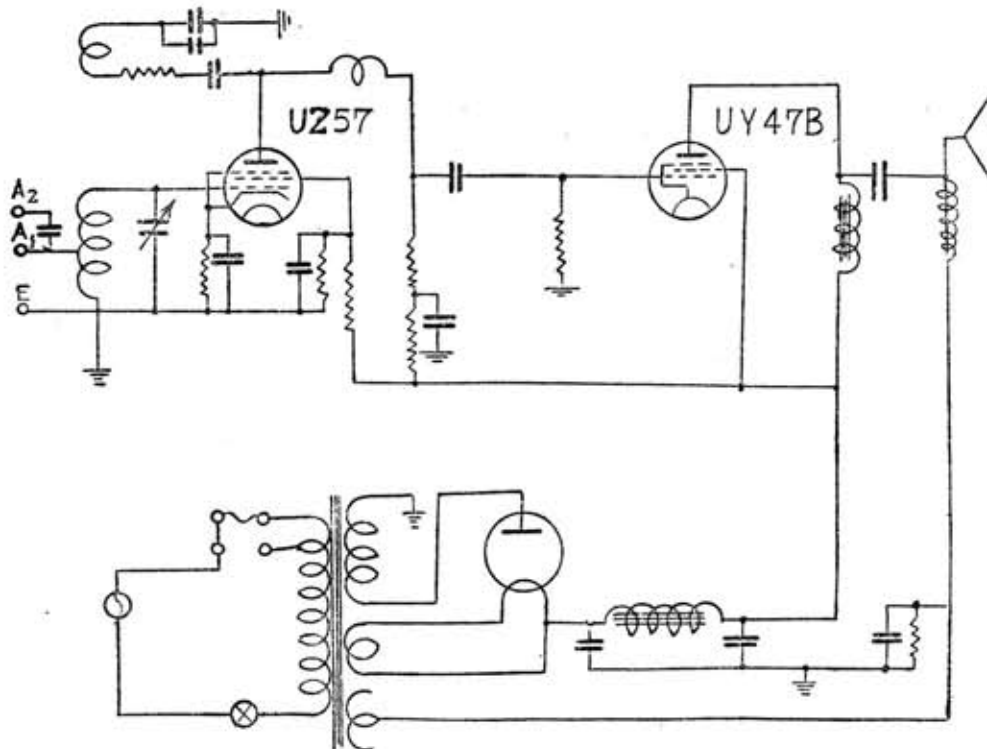
1. 故障のないこと
2. 取扱ひの簡単なこと
3. 音質のよいこと
4. 日本放送協會の認定品であること
5. 價格の低廉なること

等でないかと思はれます。

現在一般の需要家は、價格の安いものを選びますか



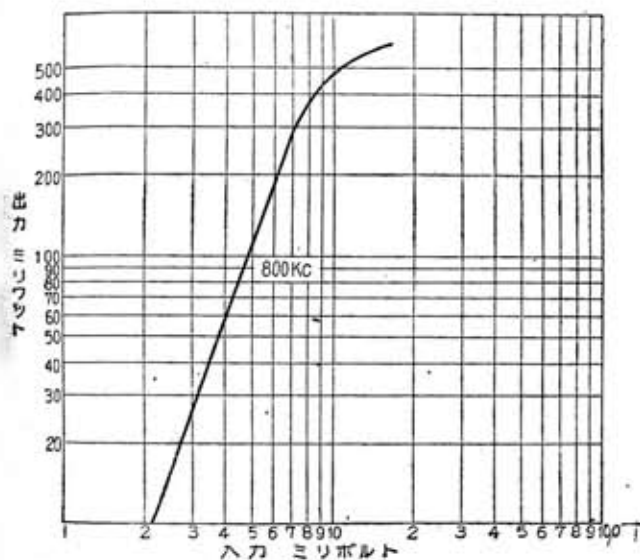
第 1 圖



第 2 圖

ら、自然受信機は、粗製亂造と言ふことになつてまゐります。それでは、上記の條件には適合する受信機ではありません。

ここに御紹介致しますエルマン 17 型受信機は(日本放送協會認定第 11095 號感度階級中電界) この條件

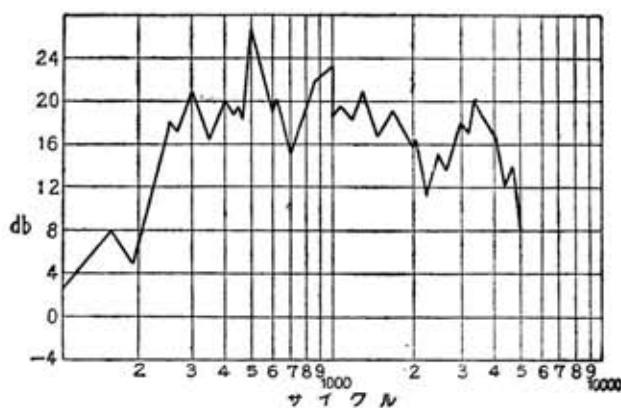


第 3 圖

に合致いたしますと思ひますので、以下その性能等に就て記してみます。

本機は第 2 圖の配線略圖に示す如く 3 球式交流受信機で再生檢波 UZ 57 及び可聴周波増幅 UY 47 B 一級より成り、ウォールナット色塗仕上の體裁優美なキボネットに納めてあります。その外觀は第 1 圖の如く和室及洋室共にふさはしいものです。尙中央ダイヤルは放送局選出目盛、左側の取手は音量の調整、右側はスイッチです。

本機の感度は入力平均 10 ミリボルトに就き無歪出力 400 ミリワット乃至 650 ミリワットで、これは一般の 4 球受信機とほぼ同等です。これは前記の如く檢波及増幅に UZ 57 及び UY 47 B と云ふ優秀球を使用



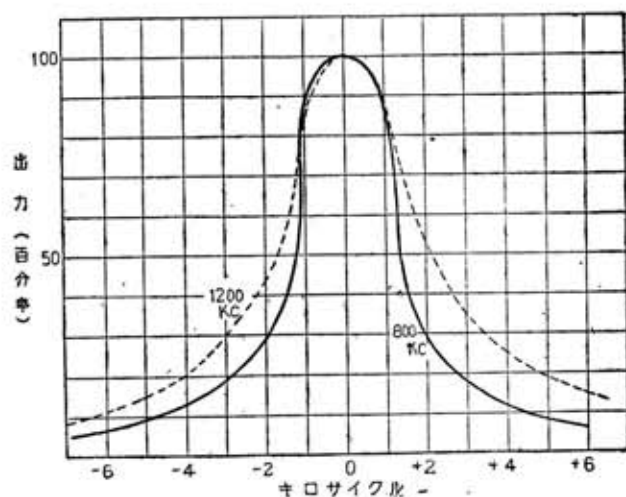
第 4 圖

した結果です。第 3 圖は本機の感度を示す曲線です。

第 4 圖は本機に使用するスピーカ-の周波數特性で、本機の音色の良好なることが認められます。

第 5 圖は本機に分離特性を示すものです。

本機に使用して居る部分品は夫々充分吟味試験し、性能良好のものを選び、又各種の規格に適合するもの



第 5 圖

を用ひてありますから、故障の虞は極めて少いと言ひ得るのであります。

× × ×