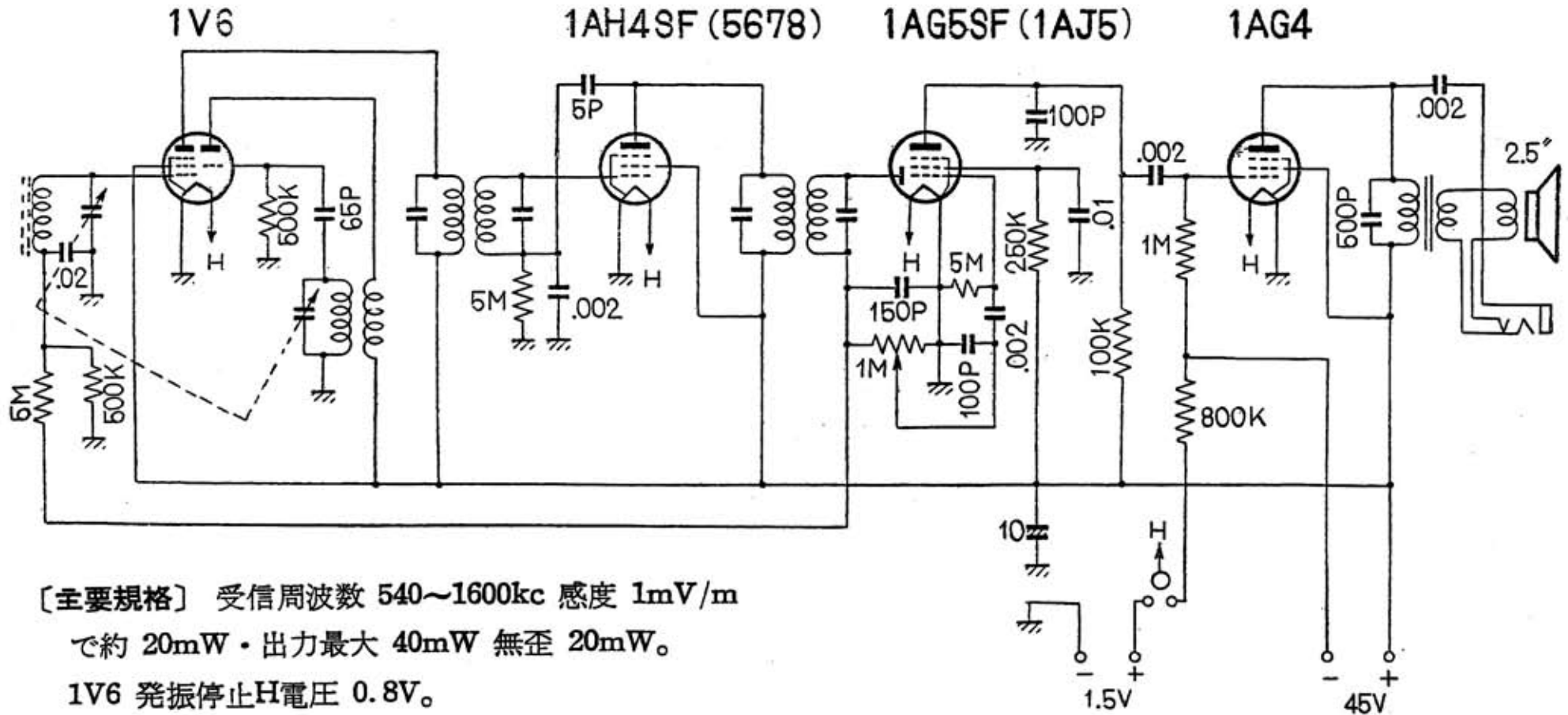


パロット・KR-4S1型

パロット KR-4S1 型



[主要規格] 受信周波数 540~1600kc 感度 1mV/m
 で約 20mW・出力最大 40mW 無歪 20mW。
 1V6 発振停止H電圧 0.8V。