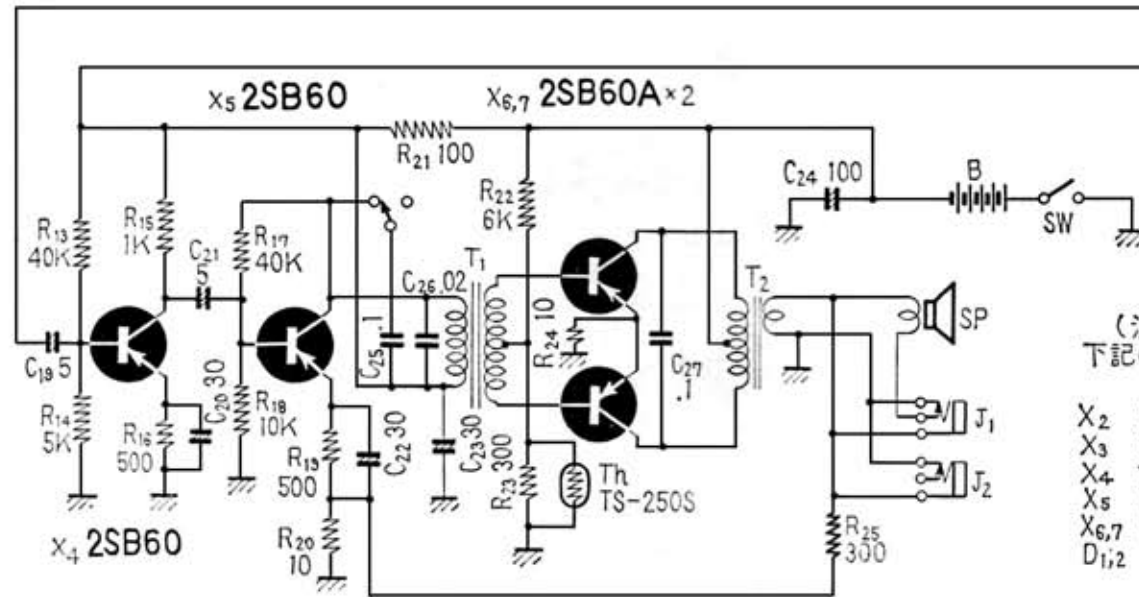
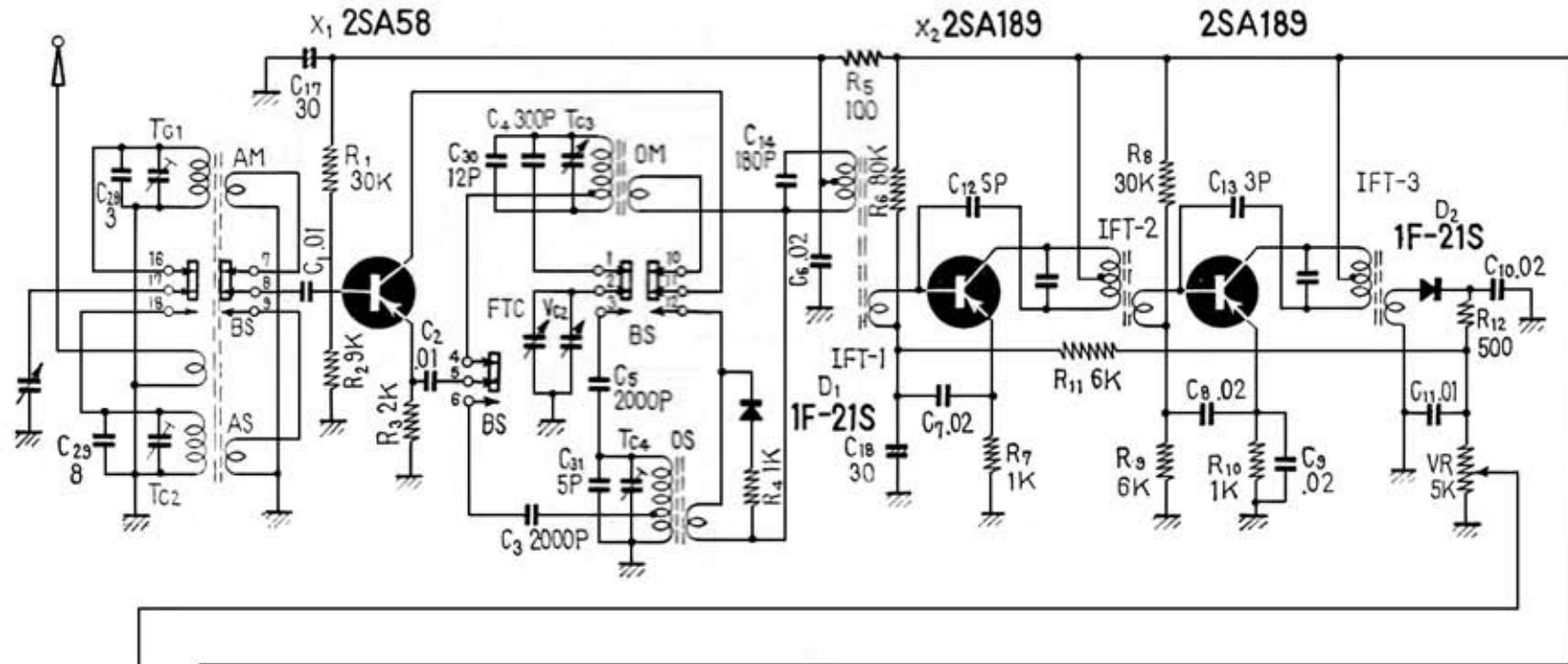


富士電機 TRS-761



(注) 使用トランジスタ、ダイオードは
下記のものを用いる場合もある

- X₂ 2SA31
- X₃ 2SA31
- X₄ 2SB32
- X₅ 2SB32
- X_{6,7} 2SB33
- D_{1,2} 1NA4-G