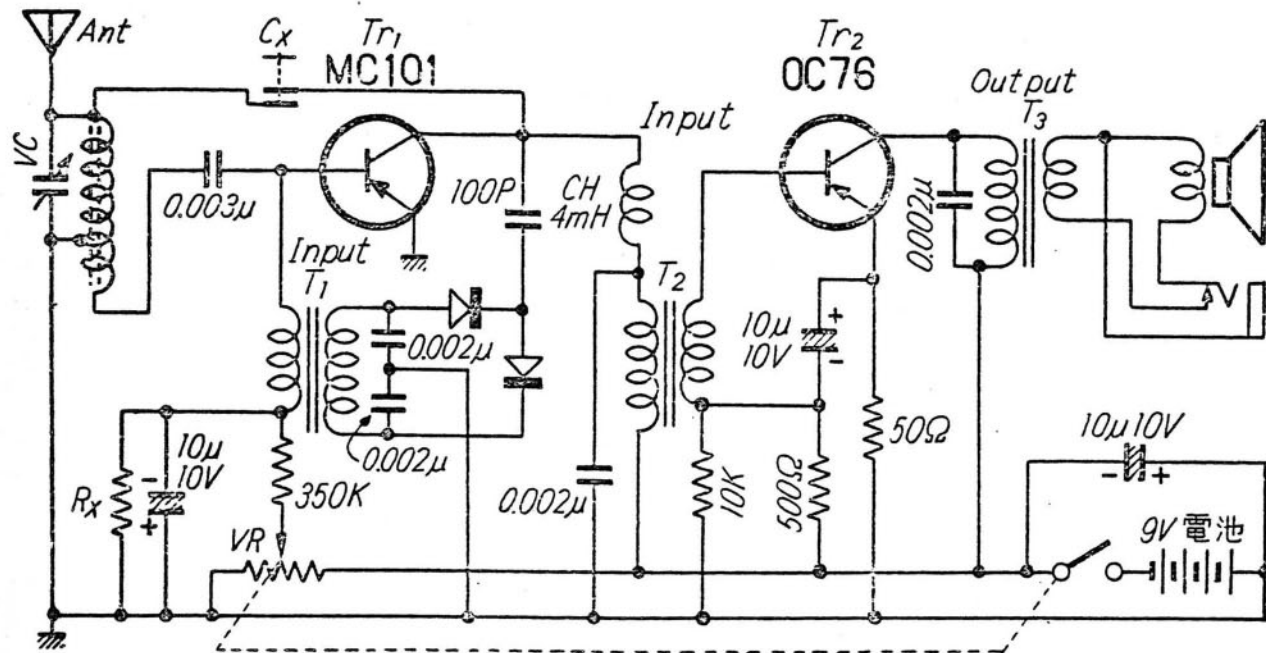


フジ T-25 型



回路方式 2石レフレックス
 MC-101, OC-76, SD-46₍₂₎ 使用
 50 mW ダイナミック・スピーカー使用
 (マグネチック・イヤホンつき)
 積層乾電池 BL-006 p
 形状 104×65×35
 重量 210 g
 小売価格 3500 円

村山無線 T-25型

