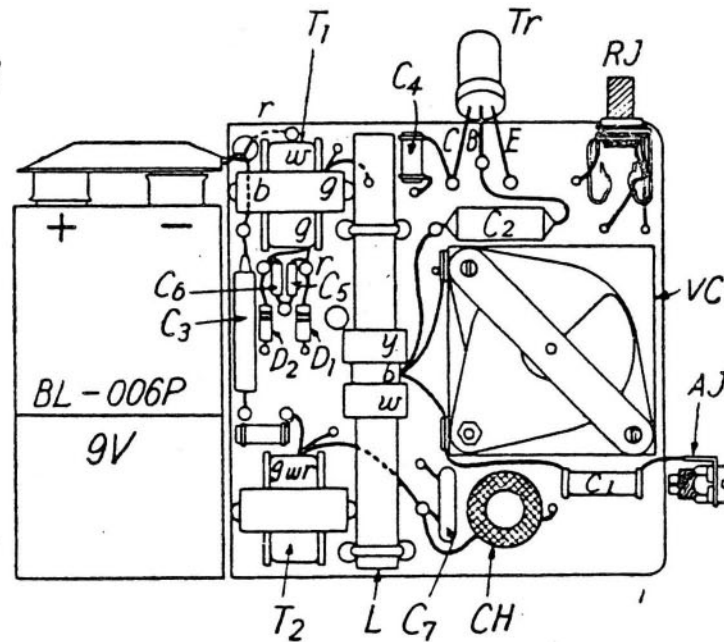
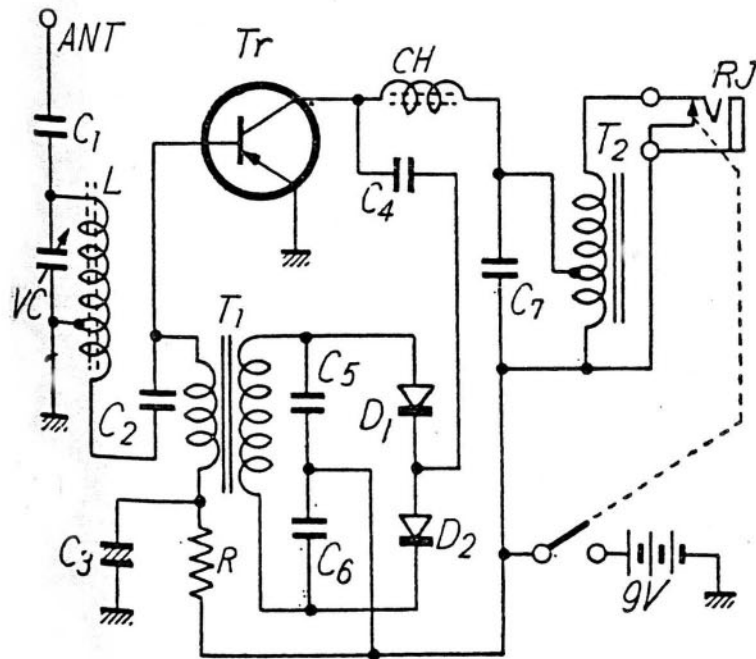


フジ T-5 型



回路方式は 1 石レフレックス, ST-37E, SD-46₍₂₎
 クリスタル・イヤホン使用
 積層乾電池 BL-006p
 形状 85×60×26
 重量 120g
 小売価格 2200 円

村山無線 T-5型

