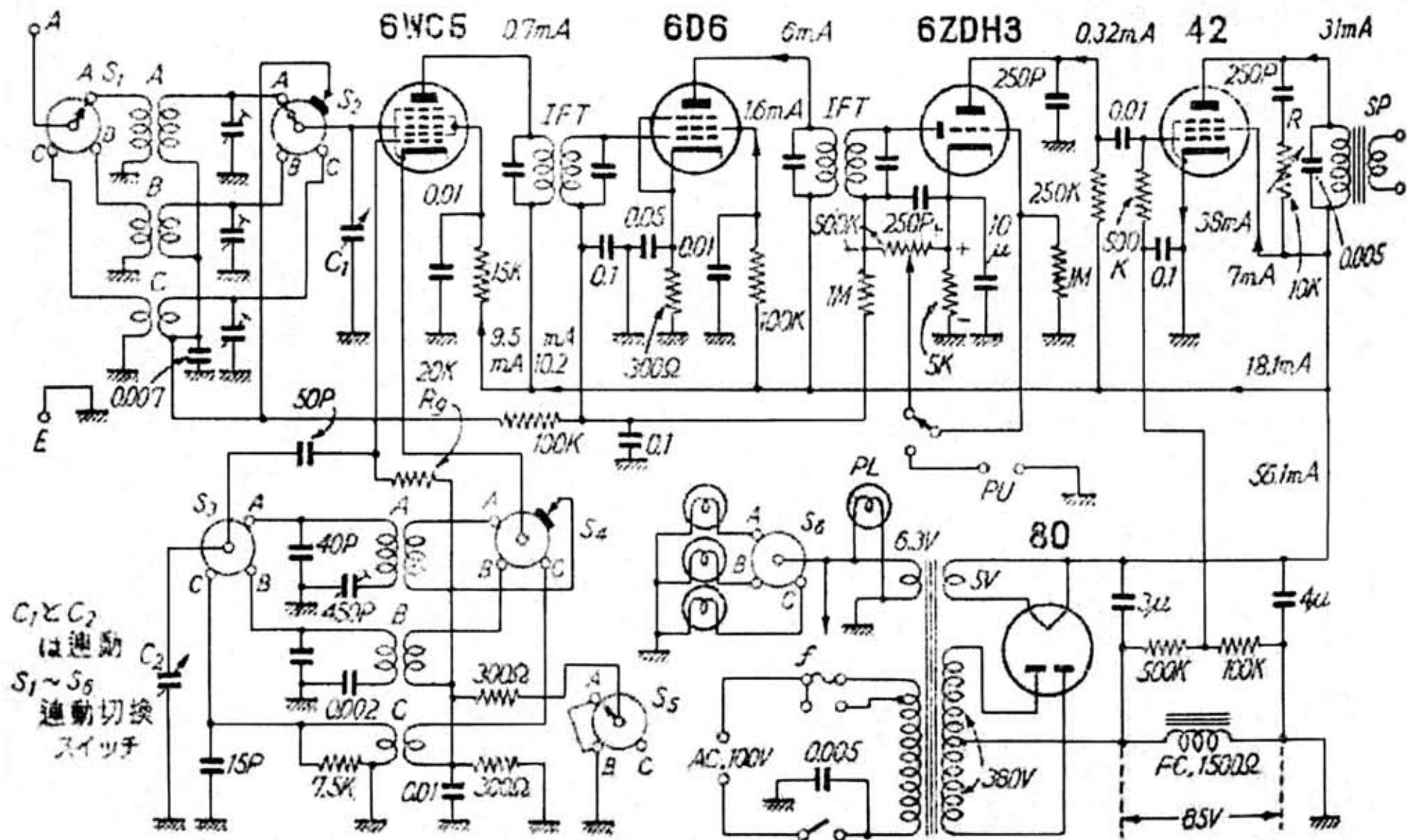


# ゼネラル 5A-2 型受信機回路図



C<sub>1</sub>とC<sub>2</sub>  
 は連動  
 S<sub>1</sub>~S<sub>6</sub>  
 連動切換  
 スイッチ