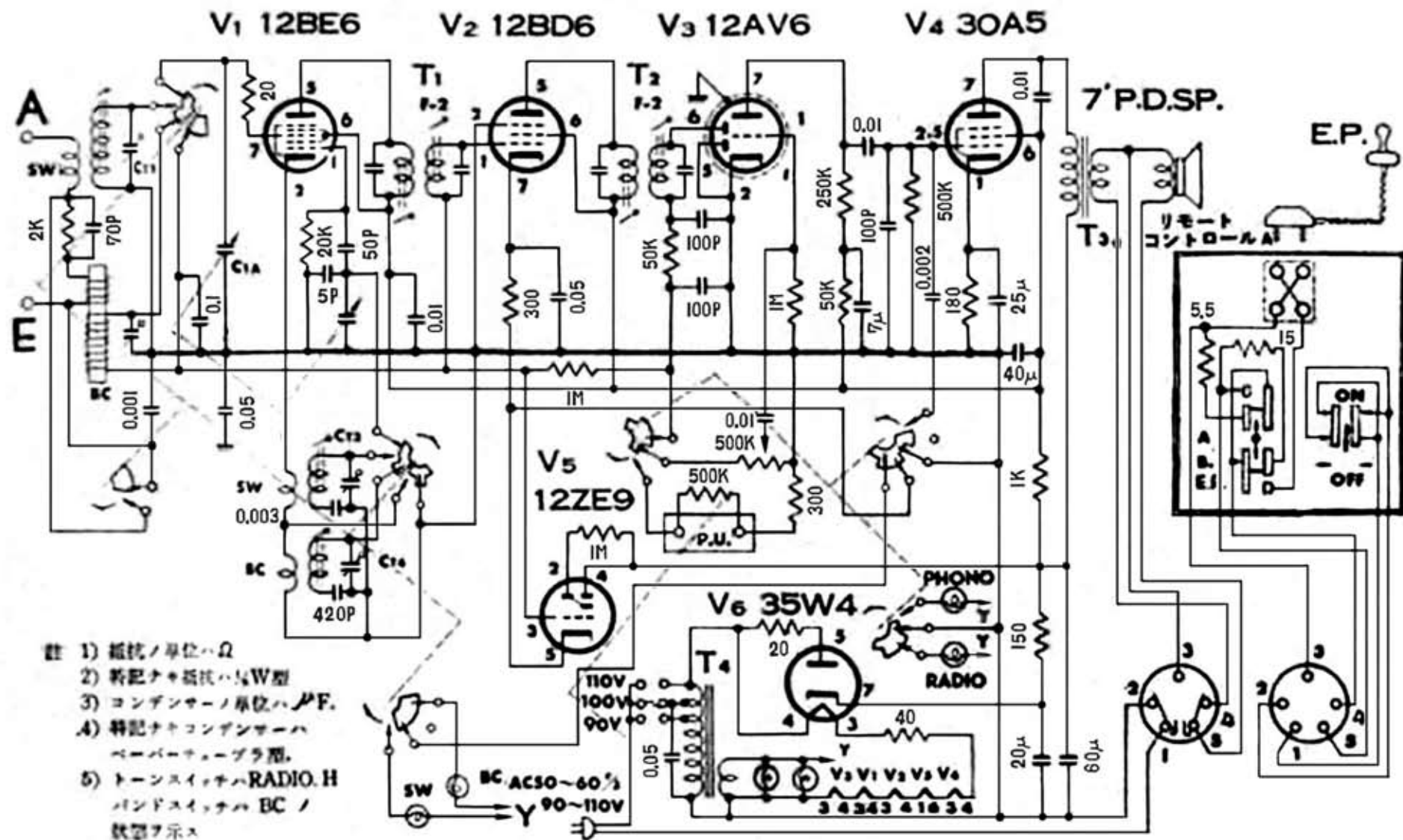


6 A 3 3 0 結 線 図



- 註 1) 抵抗ノ単位ハΩ
 2) 特記ナキ抵抗ハW型
 3) コンデンサーノ単位ハμF.
 4) 特記ナキコンデンサーハ
 ペーパーチューブラ型.
 5) トーンスイッチハRADIO. H
 バンドスイッチハBCノ
 状態ヲ示ス



八 欧 電 機 株 式 会 社