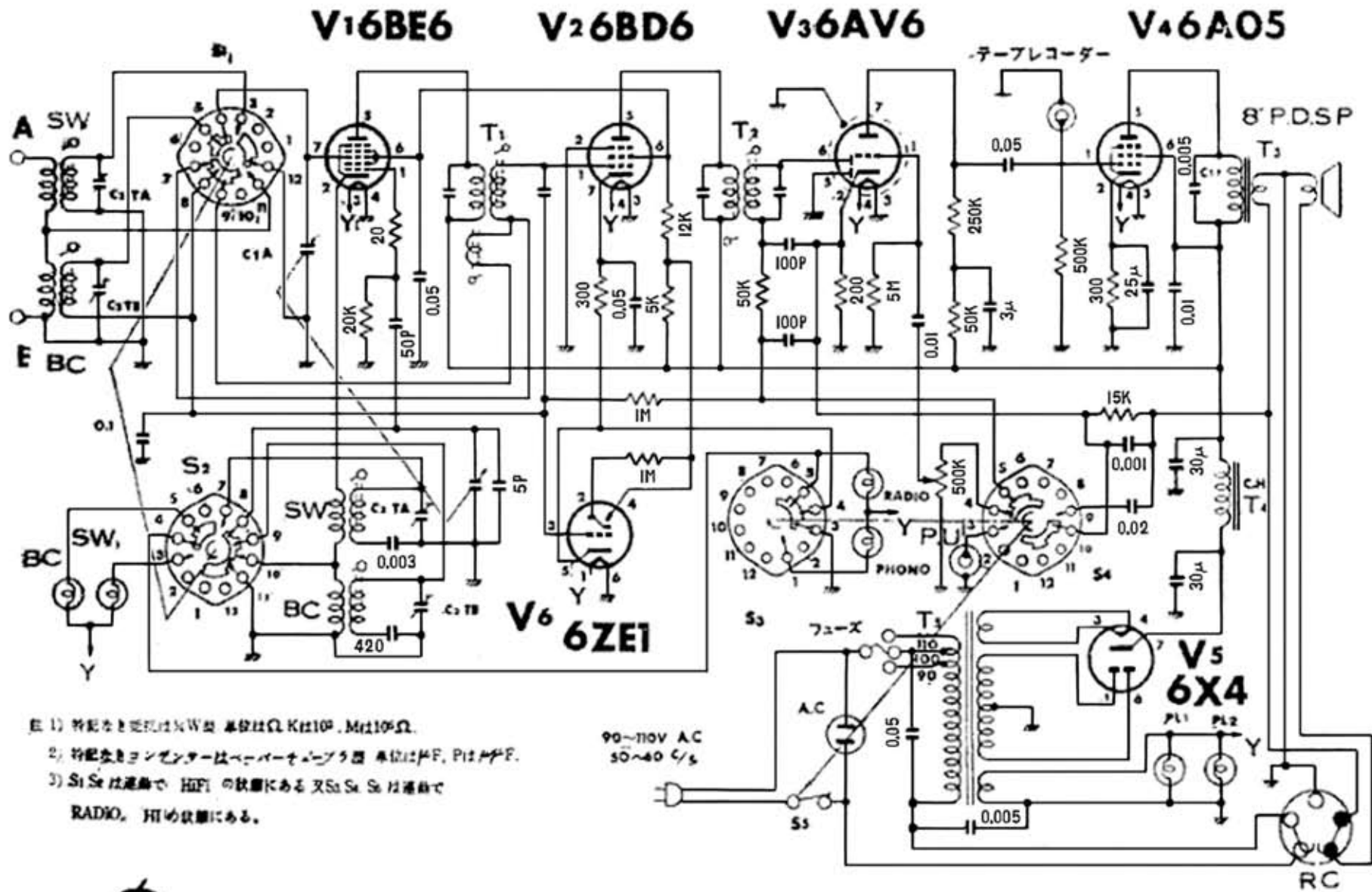


ゼネラル 6A950 結線図



- 1) 特記なき抵抗はW型 単位はΩ, Kは10³, Mは10⁶Ω.
 2) 特記なきコンデンターはペーパータイプ 単位はPF, PはμF.
 3) S1, S2は通動で HI FI の状態にある 又 S3, S4, S5は通動で RADIO, HI の状態にある.

90~110V AC
50~40 C/s



八 欧 電 機 株 式 会 社

Edit by JA3GZP