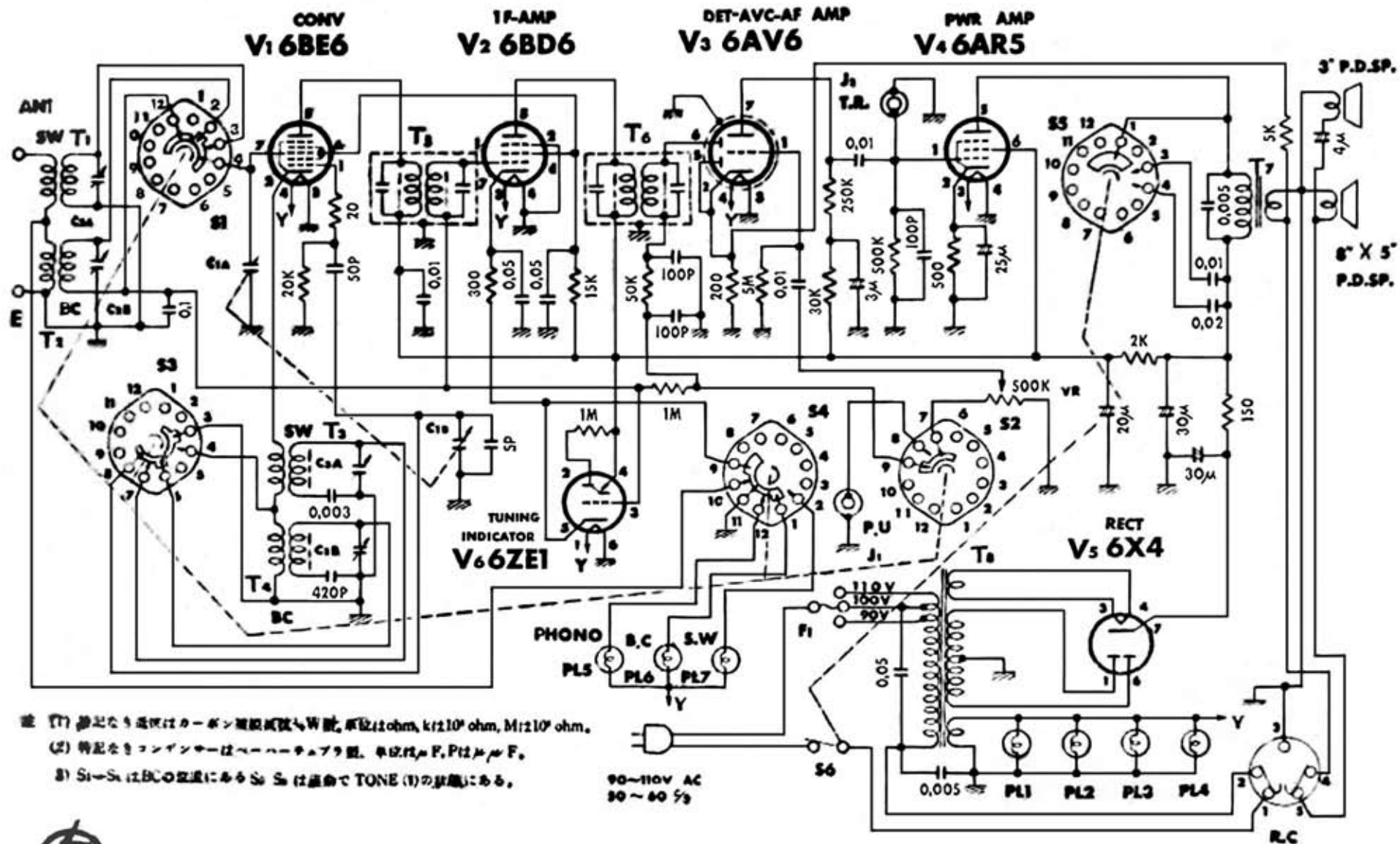


# ゼネラル 6LA108 結線図



① T<sub>1</sub> 部はなり選ばはカーボン複合抵抗もW部、単位はohm, kは10<sup>3</sup> ohm, Mは10<sup>6</sup> ohm。  
 ② 特記なきコンデンサーはペーパータイプ。単位はμF, PはμμF。  
 ③ S<sub>1</sub>→S<sub>6</sub>はBCの位置にある。S<sub>6</sub>は直動でTONE (1)の位置にある。



八 欧 電 機 株 式 会 社

Edit by JA3GZP