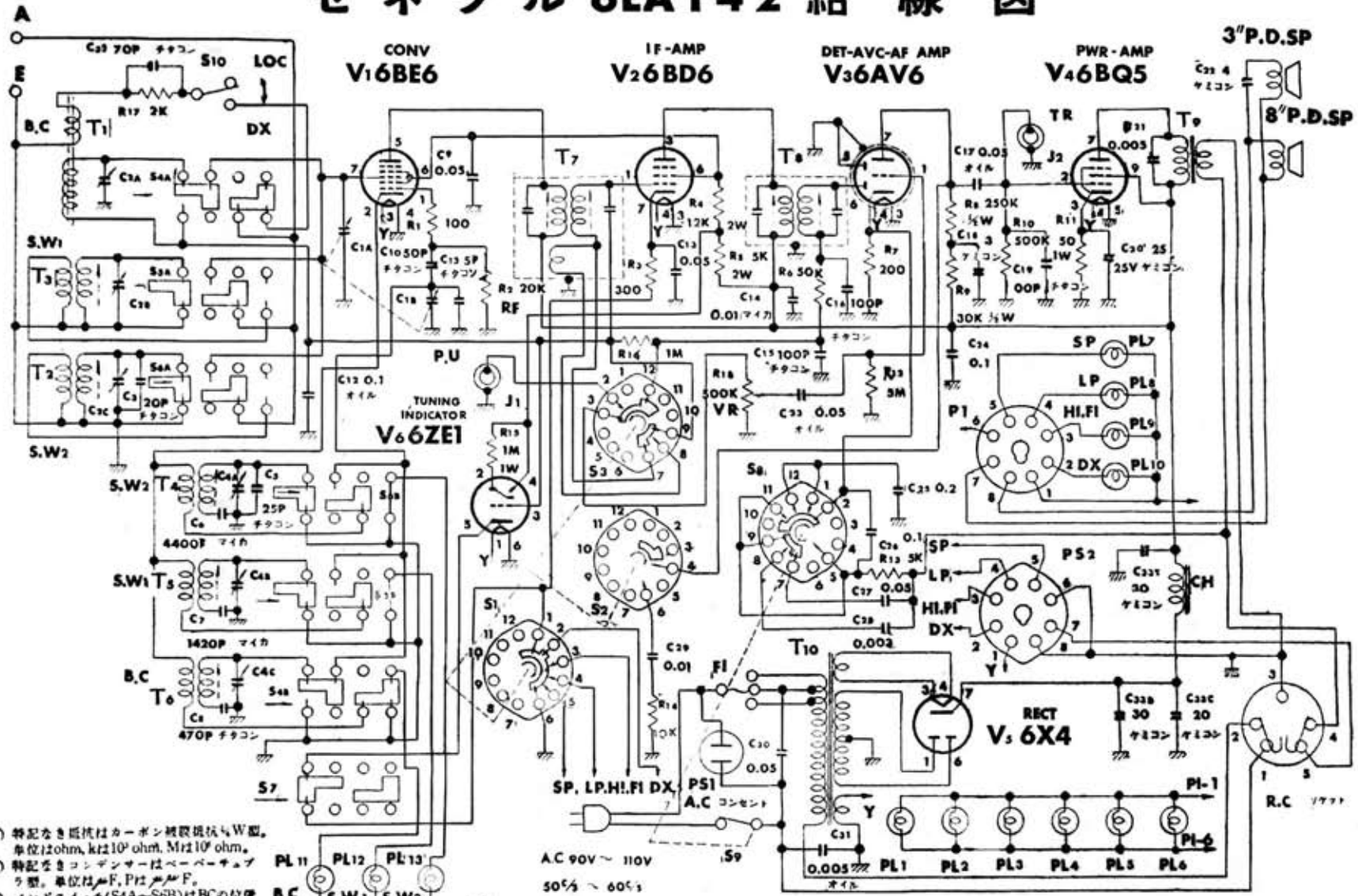


ゼネラル 6LA142 結線図



- (1) 特記なき抵抗はカーボン被膜抵抗 W 型。単位は ohm, k は 10^3 ohm, M は 10^6 ohm。
- (2) 特記なきコンデンサはペーパータイプ。単位は pF, P は μ F。
- (3) バンドスイッチ (S4A~S8B) は BC の位置にある。
- (4) マジックマイスイッチ (S7) は ON の位置にある。
- (5) トーンスイッチ (S8) は動作 1 の位置にある。
- (6) ヲレクター・トーン・スイッチ (S1~S3) は DX の位置にある。



八電機株式会社

Edit by JA3GZP