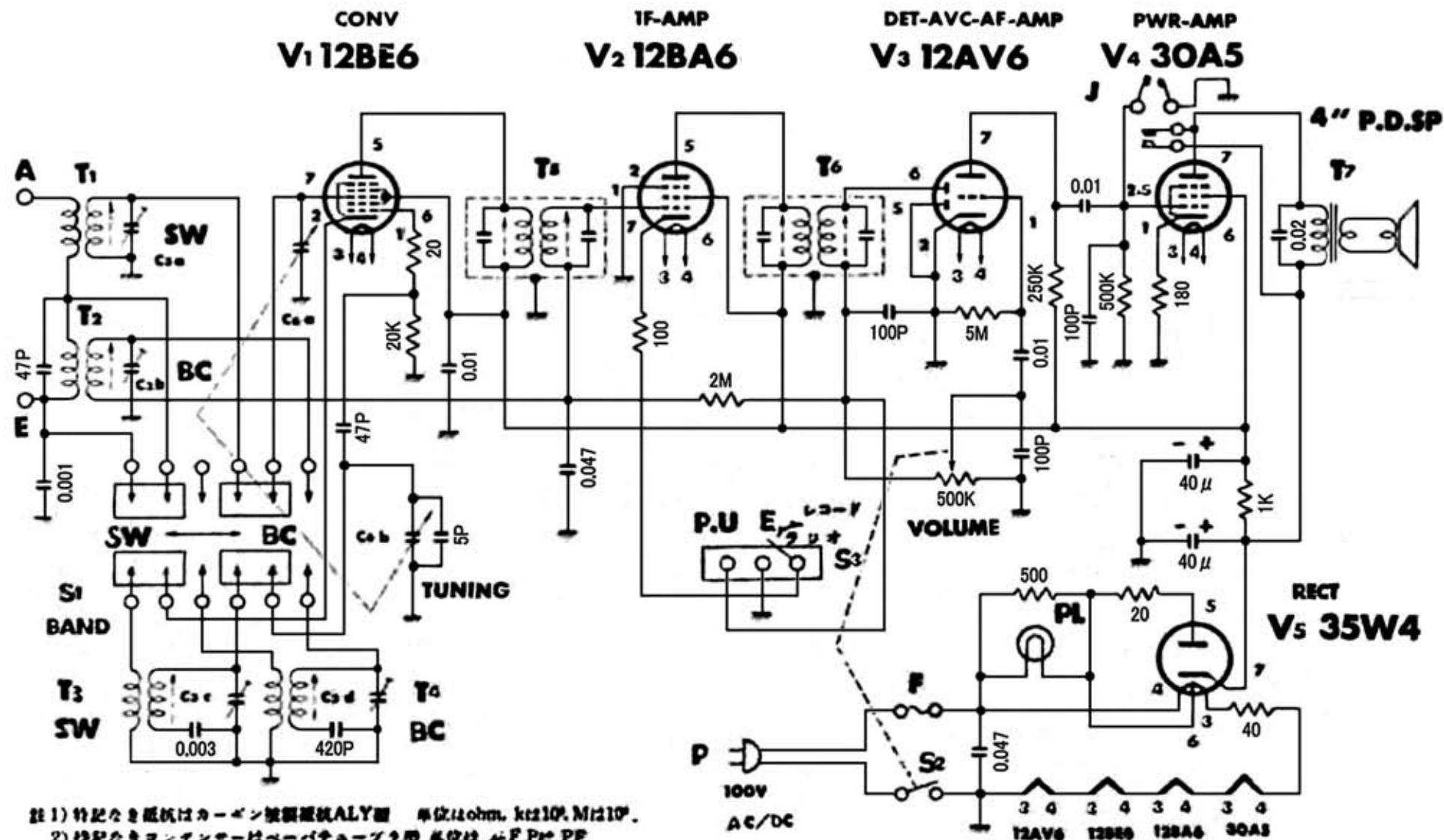


# ゼネラル 5MA158 結線図



- 註1) 特記なき抵抗はカーボン被膜抵抗ALY型 単位はohm, kは10<sup>3</sup>, Mは10<sup>6</sup>.  
 2) 特記なきコンデンサーはペーパータイプ型 単位はμF, PはPF.  
 3) S<sub>1</sub>はSW, S<sub>2</sub>はOFF S<sub>3</sub>はPHONOの位置にある。