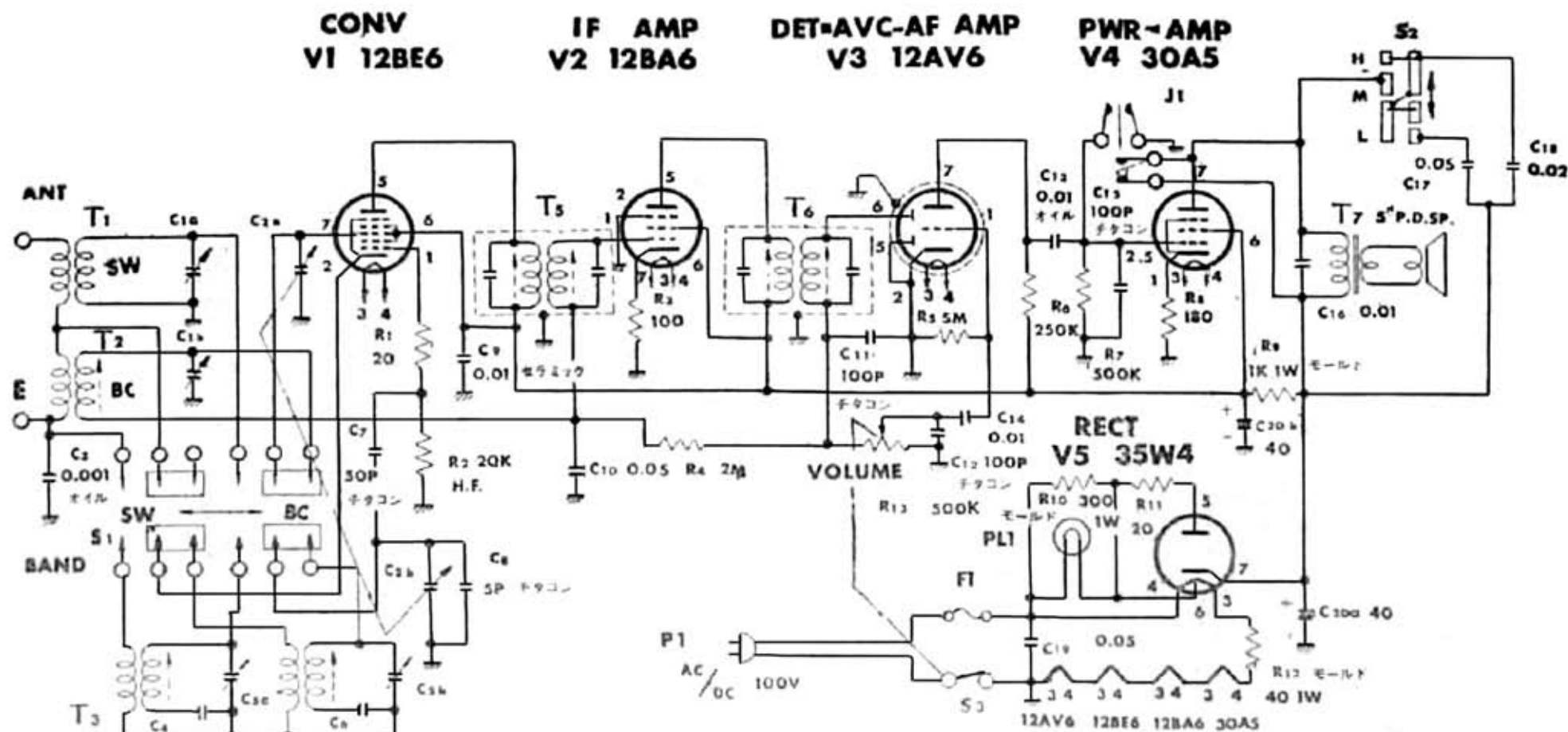


# ゼネラル5MA190 結線図



- 註 1) 特記なき抵抗はカーボン被膜抵抗W型。単位はohm, kは10<sup>3</sup>, Mは10<sup>6</sup>。  
 2) 特記なきコンデンサーはペーパー・セラミック型。単位はpF, PはμF。  
 3) S<sub>1</sub>はBCの位置に、S<sub>2</sub>はトーン出の状態にある。



八電電機株式会社

Edit by JA3GZP