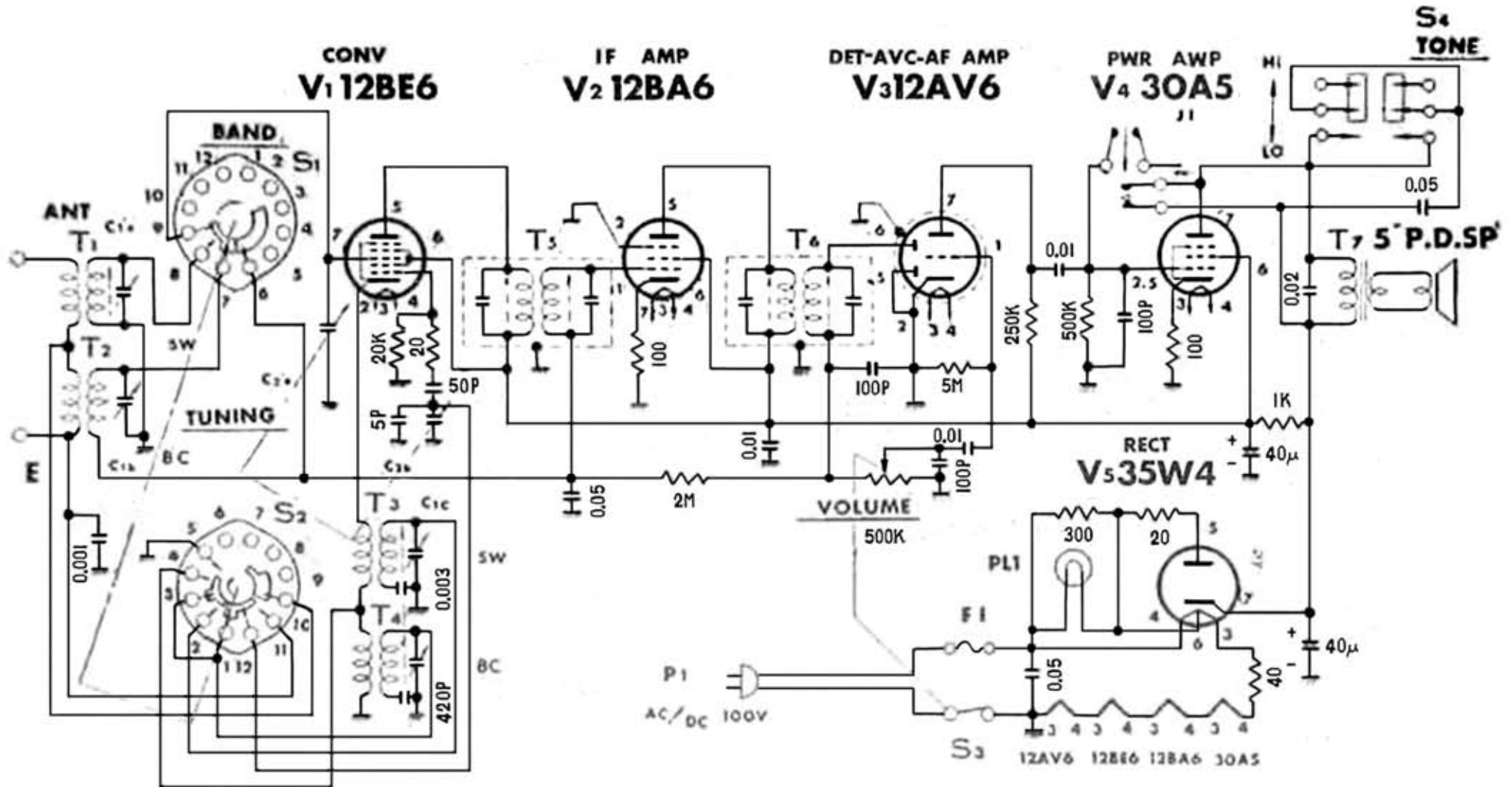


5MA270



- 註 1) 標記なき抵抗はカーボン抵抗、W型 単位は Ω、K:10³M:10⁶
 2) 標記なきコンデンサーは———型マラカ型 単位は
 μF P:μPF
 3) S₁ S₂ は既述の型番にある。S₃ S₄ は別の型番にある。



八電電機株式会社