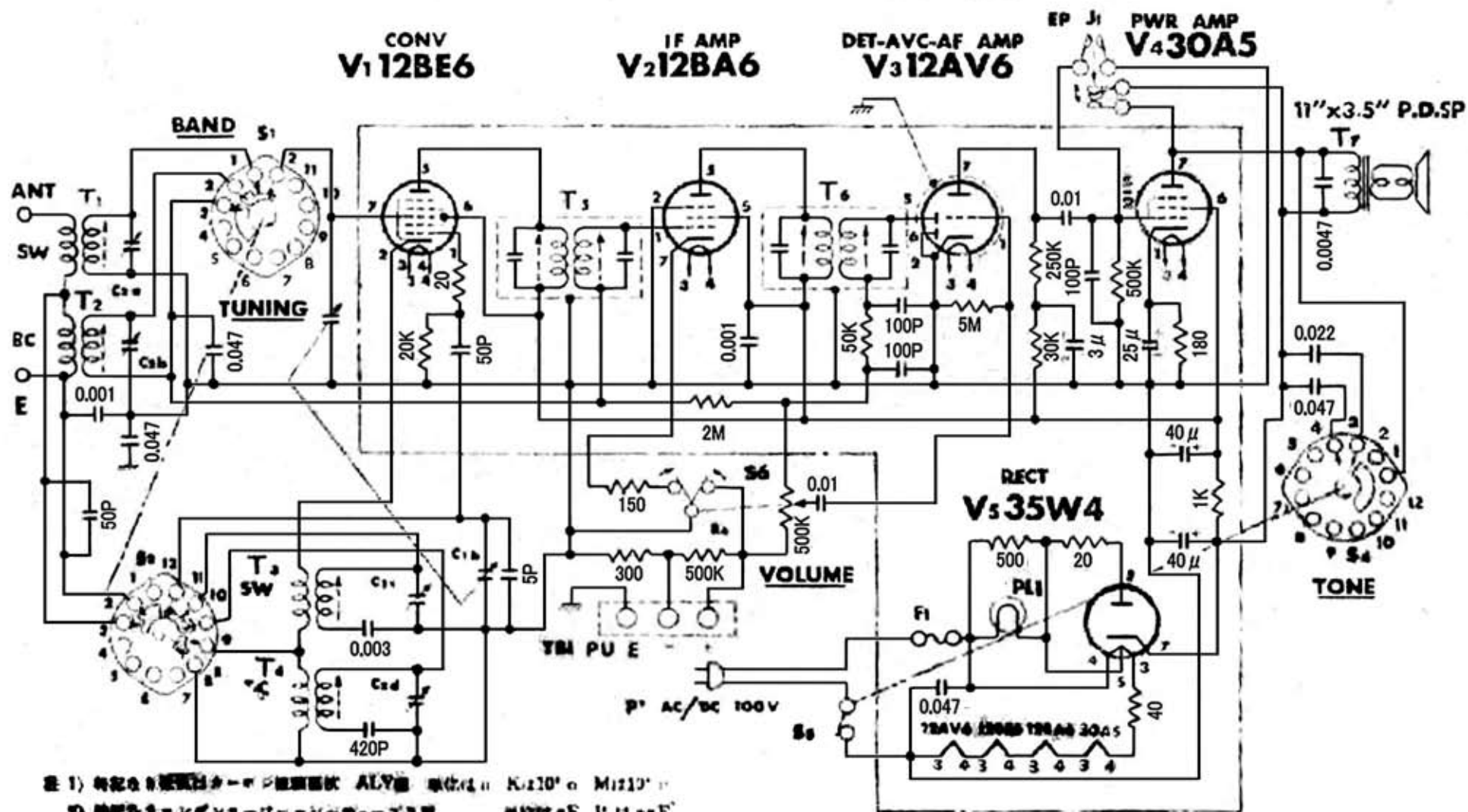


5MA 508 結線図



- 注 1) 特記なき抵抗はカーボンの線形抵抗 ALY 種 単位は Ω K:10³ α M:10⁶ 1:10¹
 2) 特記なきコンデンサーはペーパーダイエレクトリック 単位は pF P:10¹² μ:10⁶
 3) S₁, S₂ は BC の仕様 S₃, S₄ は 1 の仕様である
 4) 一点線画に囲まれた部はワット抵抗の標準を示す。