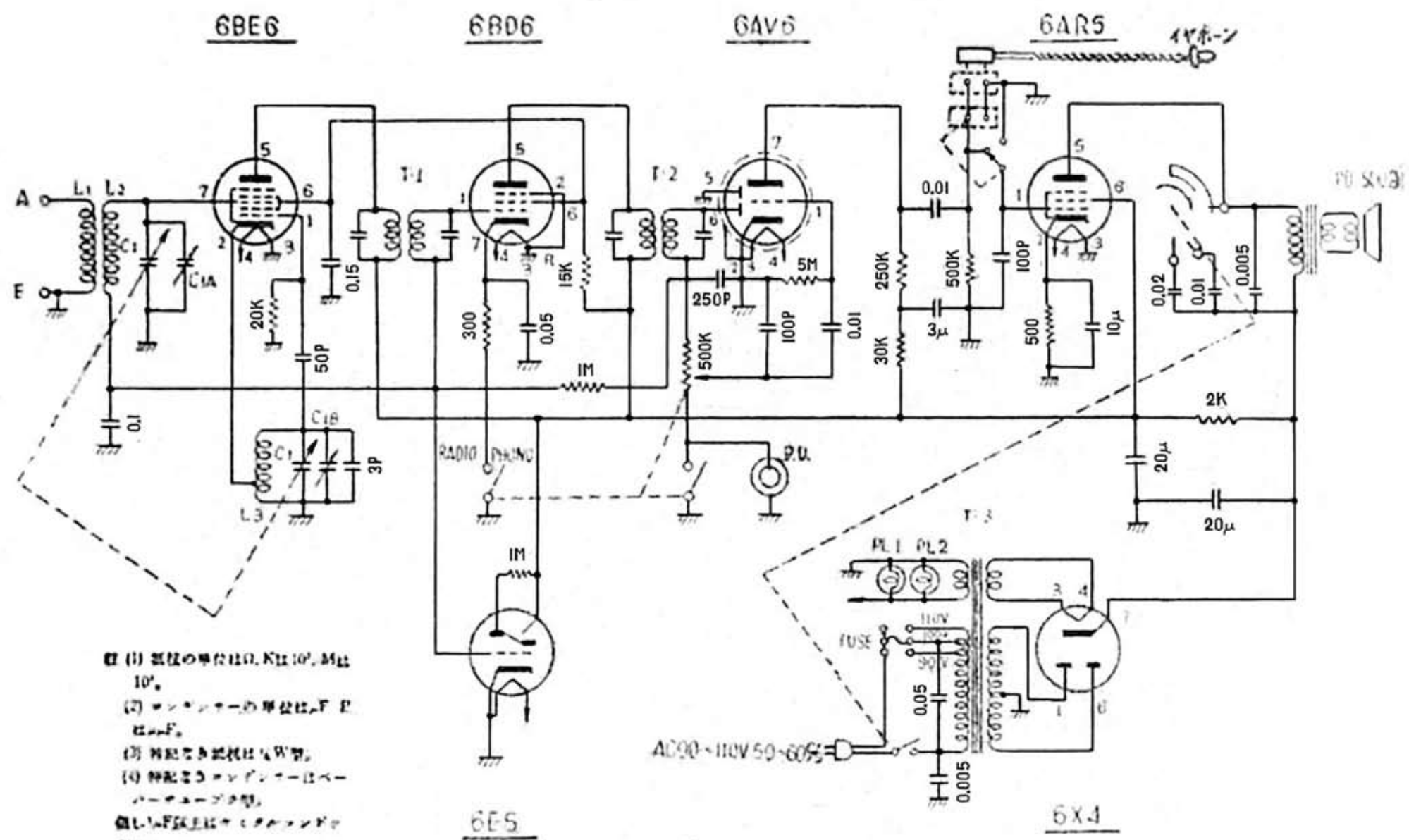


ゼネラル 6球スーパー 6M220



- ① (1) 抵抗の単位はΩ, Kは10³, Mは10⁶.
- (2) コンデンサーの単位はPF, Pは10⁻¹²F.
- (3) 真空管の抵抗は4W型.
- (4) 特記なきコンデンサーはパーマエティック型.
- ② 100% B5Cはトランスコンダクター



八電電機株式会社

Edit by JA3GZP