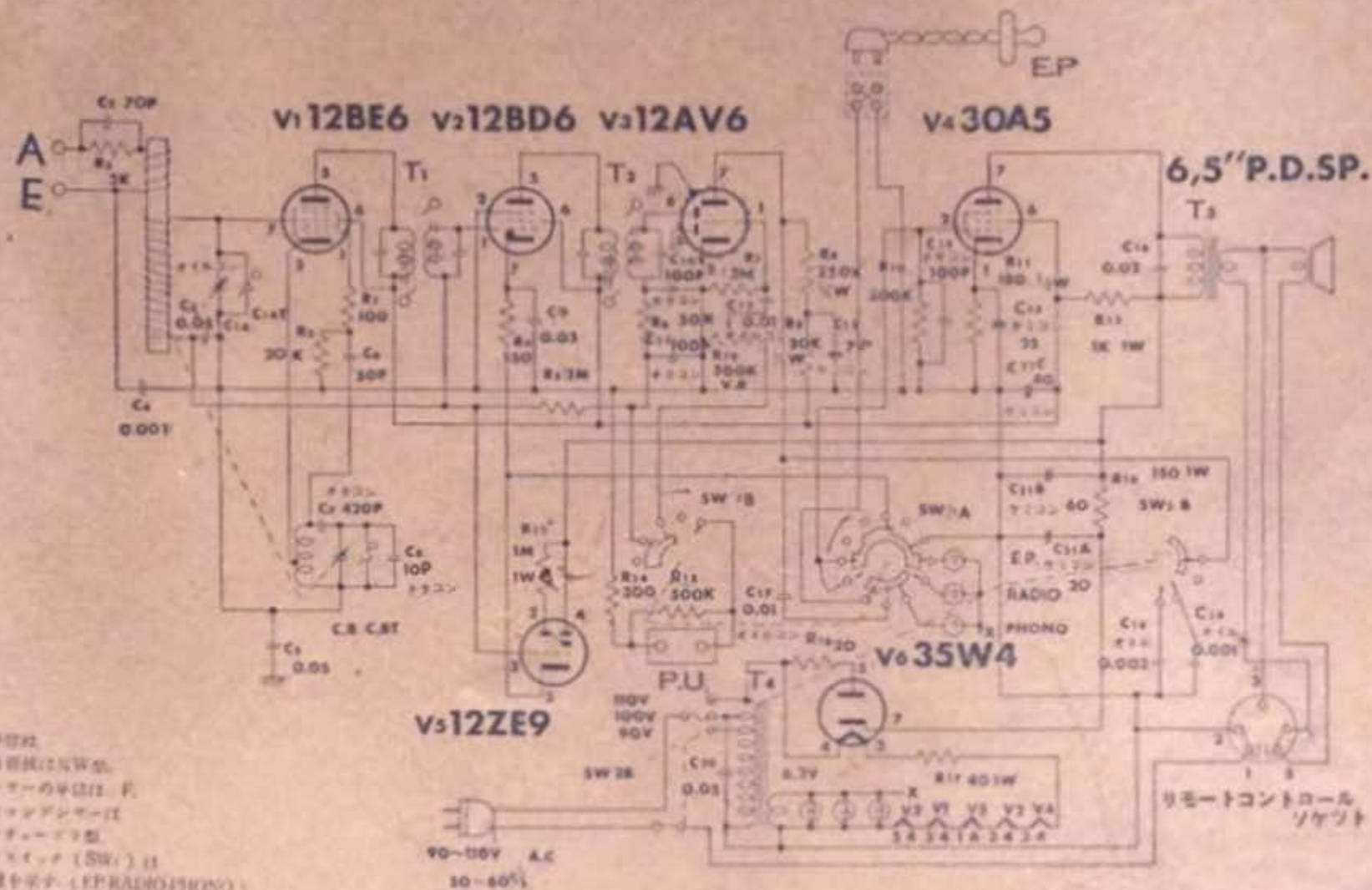


ゼネラル 6M260 結線図

総合

検査

調整



- 註
- 1) 抵抗の単位は Ω
 - 2) 特定の抵抗は W 表
 - 3) コンデンサの単位は P
 - 4) 特定のコンデンサは 1000P 型
 - 5) 全波整流管 (SW) は EP 型または EP-RADIO PHONO 型
 - 6) トーンコン (SW) は動作 (1) の型式のみ (OFF-1-2-3)



八 欧 電 機 株 式 会 社



R85 659