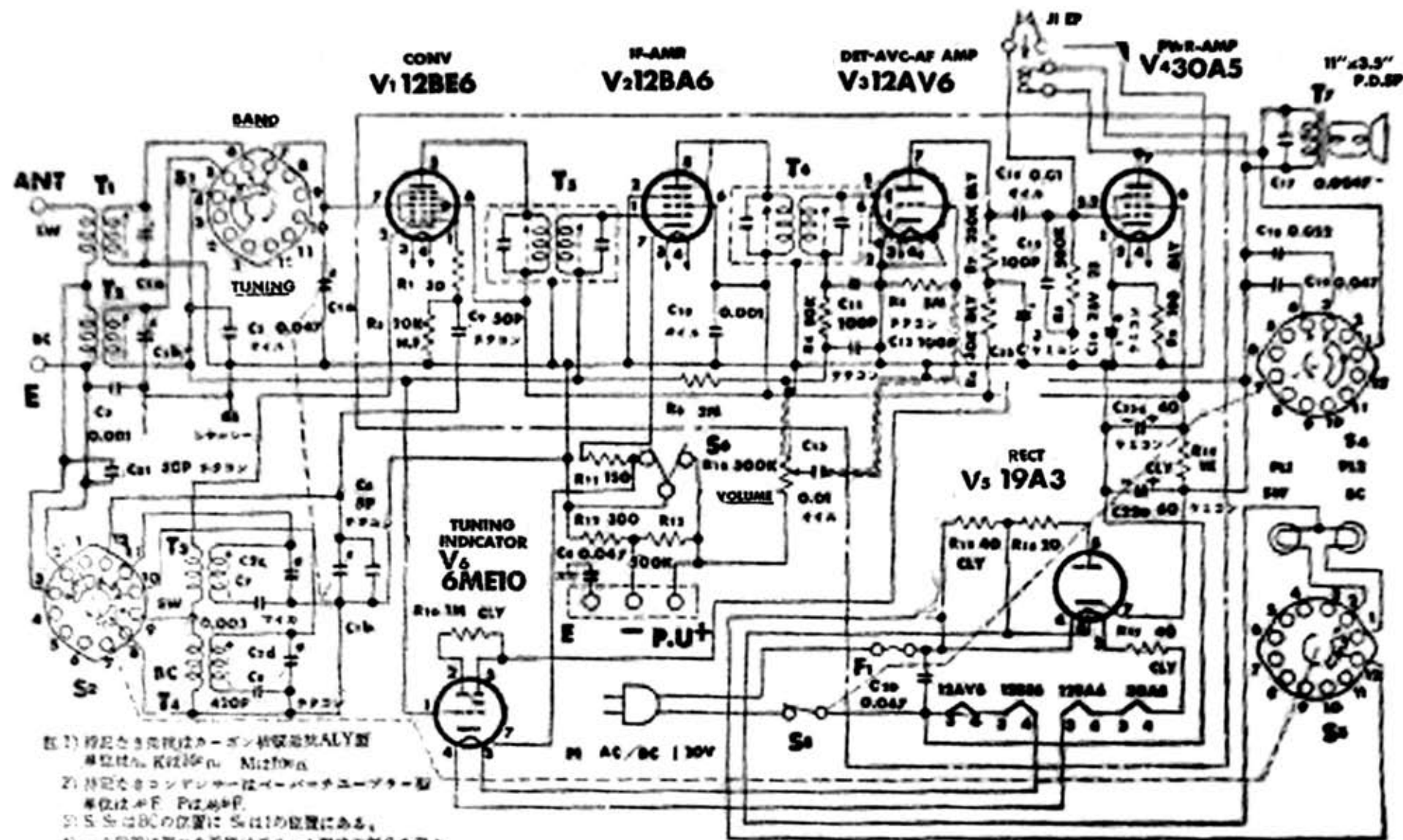


# 6MA303 結 線 図



- 注 1) 標記の真空管はカーボン粒管またはALY型  
 単位はm. K4250m. Nizifon  
 2) 標記のコンデンサはスーパーキャパシタ型  
 単位はm.F. Pz. 4m.F.  
 3) S<sub>1</sub> S<sub>2</sub>はBCの位置に S<sub>3</sub>は1の位置にある。  
 4) 一点印等に囲まれた部分はワリント図線の部分を示す。

