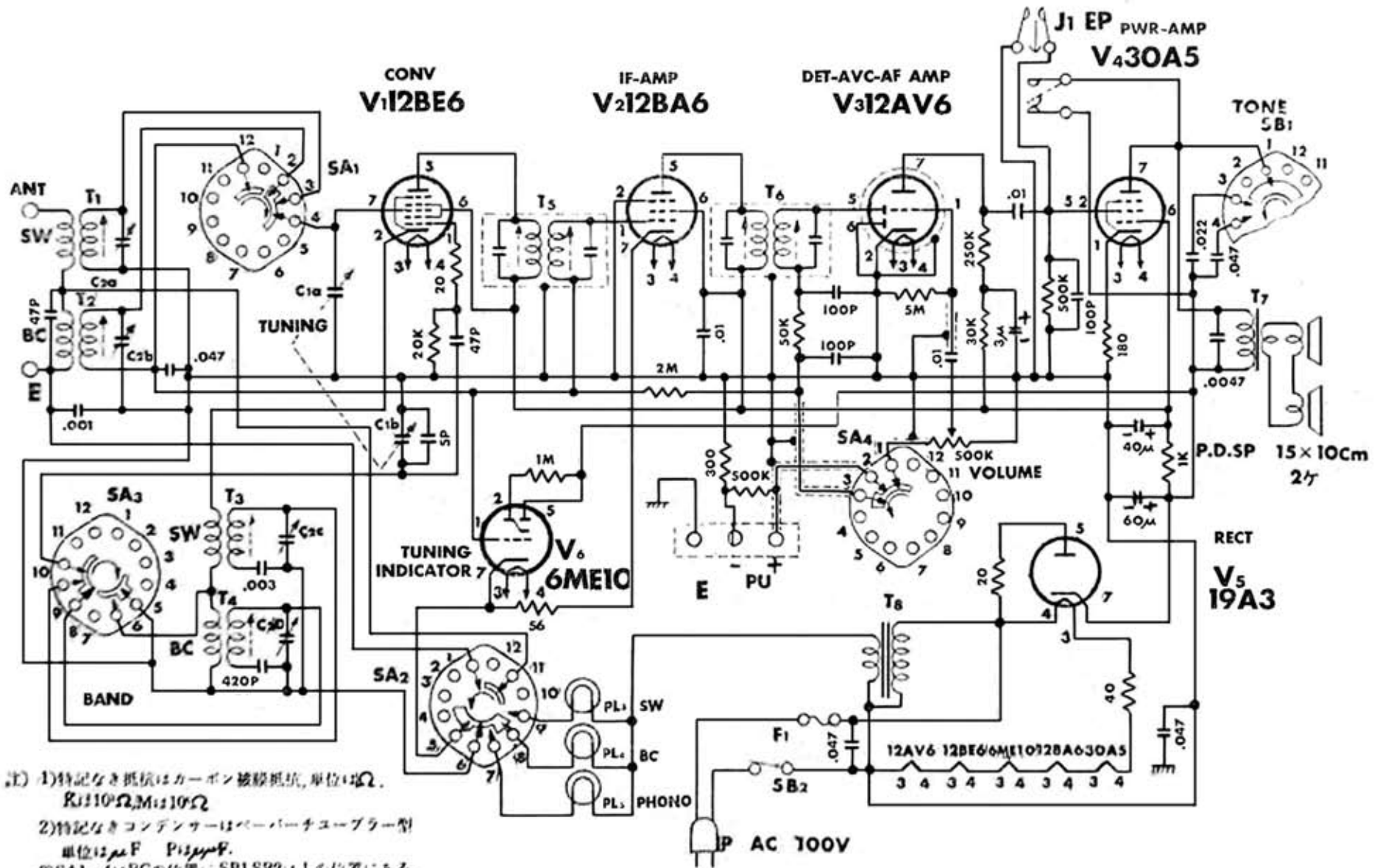


# ゼネラル 6MA603 結線図



- 注) 1) 特記なき抵抗はカーボン被膜抵抗, 単位は $\Omega$ .  
 $R$ は $10^3\Omega$ ,  $M$ は $10^6\Omega$   
 2) 特記なきコンデンサーはパーチスエーブラー型  
 単位は $\mu F$   $P$ は $10^{-12}F$ .  
 3) SA1~4はBCの位置に, SB1, SB2は1の位置にある.

