

I-635 A 型 9 球式全波スーパー配線圖及び要項

回路方式 2 次同調式無線周波増幅 1 段，他働ヘテロダイン檢波，中間周波増幅 1 段，2 極管檢波，抵抗容量結合，可聴周波増幅 2 段，兩波整流，他に唸音發振器及び自動感度制禦回路附

受信周波數帶 (3 周波數帶)

- (1) 6~18 MC
- (2) 2.1~5 MC
- (3) 550~1800 KC

感度階級 極微電界級 (全周波帶に互り 130 D. B 以上)

高聲器 電磁可動線輪型 口径 165 耗

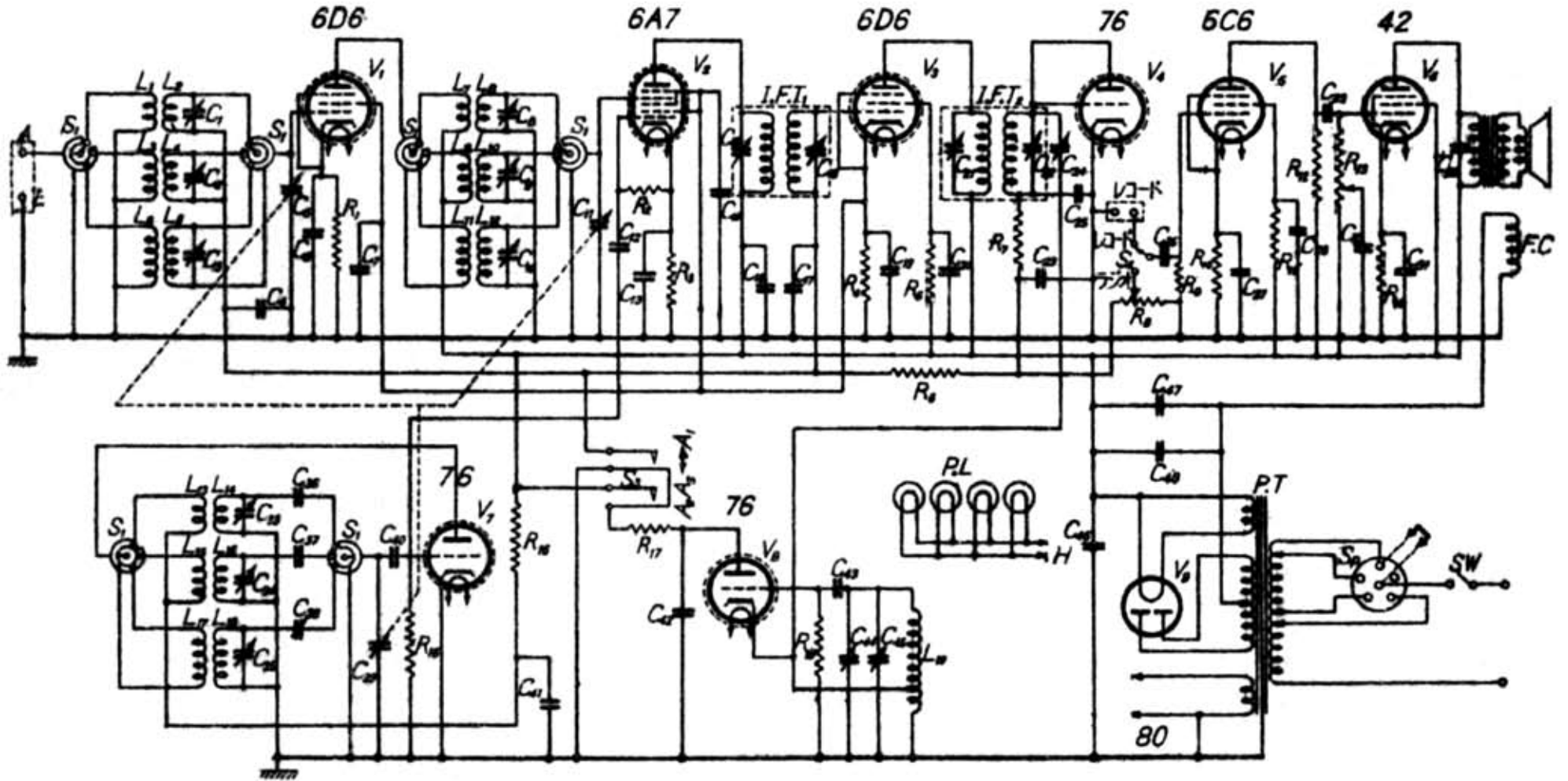
電氣的出力 無歪 1.58 W 最大 2.72 W
(800 KC, 400 C 40% 變調, 高周波含有量 15%)

電源 90~110 V 及び 200~240 V 交流 50~60 c/s
消費電力約 76 W

調節箇所 音質調節兼電源開閉，同調，周波帶轉換，音量調節兼ラジオ・PU 切換，電信・電話切換，唸音調節，微動ダイヤル減速比高速 80:1 低速 300:1

形狀 木製ラッカー塗外箱，テーブル形
幅 610 耗，高 310 耗，奥行 340 耗

原口無線電機株式會社 L-635A 九球全波受信機



記號	名稱	定 格	記號	名稱	定 格	記號	名稱	定 格
L ₁	高周波線輪		C ₁₆	固定蓄電器	0.1μF 耐壓1000V	R ₇	固定抵抗	300~600Ω ½W
L ₂	"		C ₁₇	"	" " " "	R ₄	"	300~800Ω ½W
L ₃	"		C ₁₈	可變蓄電器	" " " "	R ₅	"	50kΩ ½W
L ₄	"		C ₁₉	固定蓄電器	0.1μF 耐壓1000V	R ₆	"	1MΩ ½W
L ₅	"		C ₂₀	"	" " " "	R ₇	"	100kΩ ½W
L ₆	"		C ₂₁	可變蓄電器	" " " "	R ₈	可變抵抗	最大 0.5MΩ
L ₇	"		C ₂₂	"	" " " "	R ₉	固定抵抗	1MΩ ½W
L ₈	"		C ₂₃	"	" " " "	R ₁₀	"	20kΩ ½W
L ₉	"		C ₂₄	"	300PF マイカ	R ₁₁	"	2MΩ ½W
L ₁₀	"		C ₂₅	固定蓄電器	最大 40PF マイカ	R ₁₂	"	0.5MΩ ½W
L ₁₁	"		C ₂₆	"	300PF マイカ	R ₁₃	可變抵抗	最大 0.5MΩ
L ₁₂	"		C ₂₇	"	0.01μF マイカ	R ₁₄	固定抵抗	400Ω ½W
L ₁₃	發振線輪		C ₂₈	"	10μF 50V 電解	R ₁₅	"	0.1MΩ ½W
L ₁₄	"		C ₂₉	"	0.1μF 耐壓1000V	R ₁₆	"	4~10kΩ ½W
L ₁₅	"		C ₃₀	"	" " " "	R ₁₇	"	80kΩ ½W
L ₁₆	"		C ₃₁	"	0.003μF 耐壓1000V マイカ	R ₁₈	"	0.1MΩ ½W
L ₁₇	"		C ₃₂	"	0.01μF " "	F.C	スピーカーファイ ルドコイル	
L ₁₈	"		C ₃₃	"	10μF 50V 電解	I.F.T ₁	中間周波變成器	
L ₁₉	"		C ₃₄	"	0.001μF 耐壓1000V マイカ	I.F.T ₂	"	
C ₁	可變蓄電器	最大 40PF トリマー	C ₃₅	可變蓄電器	最大 40PF トリマー	P.T	電源變壓器	
C ₂	"	" " " "	C ₃₆	"	" " " "	S ₁	連動スイッチ	
C ₃	"	" " " "	C ₃₇	固定蓄電器	0.001μF 耐壓1000V マイカ	S ₂	レコード・ラジオ 變換スイッチ	
C ₄	固定蓄電器	0.01μF 耐壓1000V	C ₃₈	可變蓄電器	最大 600PF マイカ	S ₃	A ₁ 及A ₂ A ₃ 切 替スイッチ	
C ₅	可變蓄電器	最大 380PF	C ₃₉	固定蓄電器	" 380PF	SW	電源スイッチ	
C ₆	固定蓄電器	0.1μF 耐壓1000V	C ₄₀	"	0.0001μF マイカ	SP	入力電壓切替 ソケット	
C ₇	"	0.05μF 耐壓1000V	C ₄₁	"	0.001μF 耐壓1000V マイカ	V ₁	高周波増幅	UZ 6D6
C ₈	可變蓄電器	最大 40PF トリマー	C ₄₂	"	" " " "	V ₂	周波數變換	UZ 6A7
C ₉	"	" " " "	C ₄₃	"	300PF 耐壓1000V マイカ	V ₃	中間周波増幅	UZ 6D6
C ₁₀	"	" " " "	C ₄₄	可變蓄電器	最大 65PF ヒツチコントロール	V ₄	檢 波	UY 76
C ₁₁	"	最大 380PF	C ₄₅	固定蓄電器	450V 8μF 電解	V ₅	低周波増幅	UZ 6C6
C ₁₂	固定蓄電器	50~200PF マイカ	C ₄₆	"	" " " "	V ₆	"	UZ 42
C ₁₃	"	0.1μF 耐壓1000V	C ₄₇	"	" " " "	V ₇	發 振	UY 76
C ₁₄	"	" " " "	C ₄₈	"	" " " "	V ₈	唸音發振	UY 76
C ₁₅	可變蓄電器	" " " "	R ₁	固定抵抗	300Ω ½W	V ₉	整 流	KX 80
			R ₂	"	50kΩ ½W	P.L	パイロフランプ	