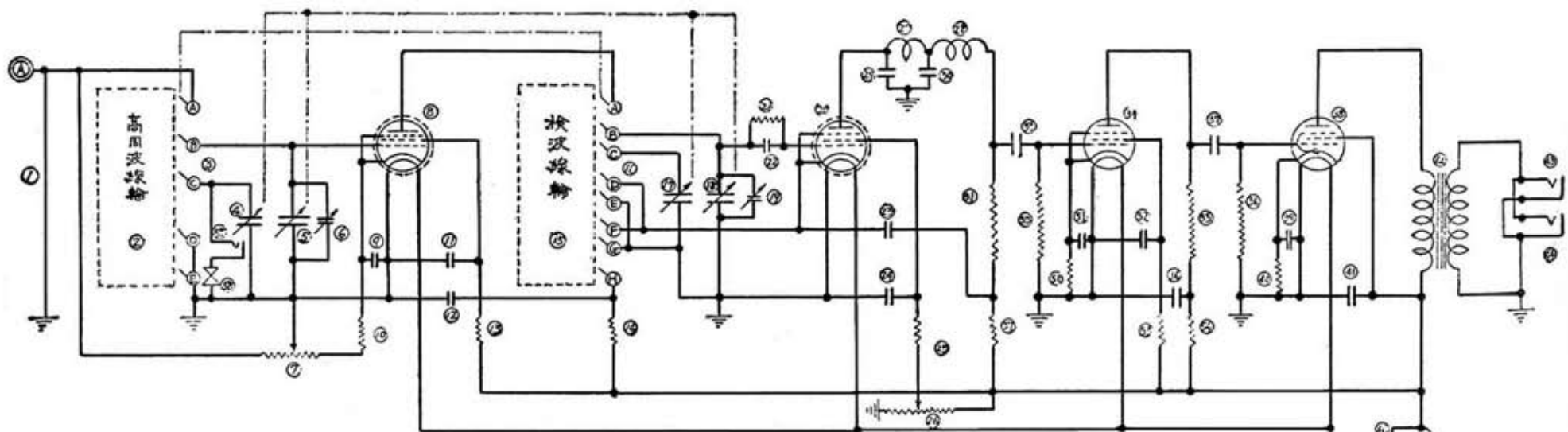


大阪變壓器 RSL-411 型



番号	名称	定数	番号	名称	定数	番号	名称	定数
1	避雷器		21	検波管グリッドリーフ	1 M Ω	41	陽極側路蓄電器	1 μ F
2	高周波線輪		22	同上グリッド蓄電器	250 PF	42	出力変圧器	2:1
3	同上切替切換器		23	同上陽極側路蓄電器	1 μ F	43	シム	
4	長波用可変蓄電器	400 PF	24	同上遮断格子側路蓄電器	1 μ F	44	同上	
5	短波用可変蓄電器	150 PF	25	同上 抵抗	2 K Ω	45	電流用高周波電流線輪	100 MH
6	高周波同調補正蓄電器	20 PF	26	再生調整器	30 K Ω	46	同上側路蓄電器	0.01 μ F
7	音量調整器	10 K Ω	27	高周波電流線輪	100 MH	47	同上	0.01 μ F
8	高周波放電管	UZ-606	28	同上		48	電源開閉器	
9	同上バイアス側路蓄電器	0.01 μ F	29	同上側路蓄電器	500 PF	49	電源端子	
10	同上バイアス抵抗	600 Ω	30	同上	1000 PF	50	バイアス抵抗	
11	同上遮断格子側路蓄電器	0.01 μ F	31	検波陽極抵抗	20 K Ω	51	同上側路蓄電器	1 μ F
12	同上陽極側路蓄電器	0.01 μ F	32	同上直列抵抗	2 K Ω	52	遮断格子側路蓄電器	1 μ F
13	同上遮断格子直列抵抗	1 M Ω	33	結合用蓄電器	0.01 μ F	53	同上直列抵抗	1 M Ω
14	同上陽極直列抵抗	2 K Ω	34	低周波一段放電管	UZ-606	54	陽極回路及結合抵抗	2 K Ω
15	検波線輪		35	グリッドリーフ	500 K Ω	55	同上直列抵抗	20 K Ω
16	同上切替切換器		36	陽極回路側路蓄電器	1 μ F	56	グリッドリーフ	500 K Ω
17	長波用可変蓄電器	400 PF	37	結合用蓄電器	0.01 μ F	57	磁石用グリッド	
18	短波用可変蓄電器	150 PF	38	終段放電管	UY-38	58	磁石検波管	
19	検波同調補正蓄電器	20 PF	39	同上バイアス側路蓄電器	1 μ F			
20	検波管	UZ-606	40	同上バイアス抵抗	1 K Ω			

