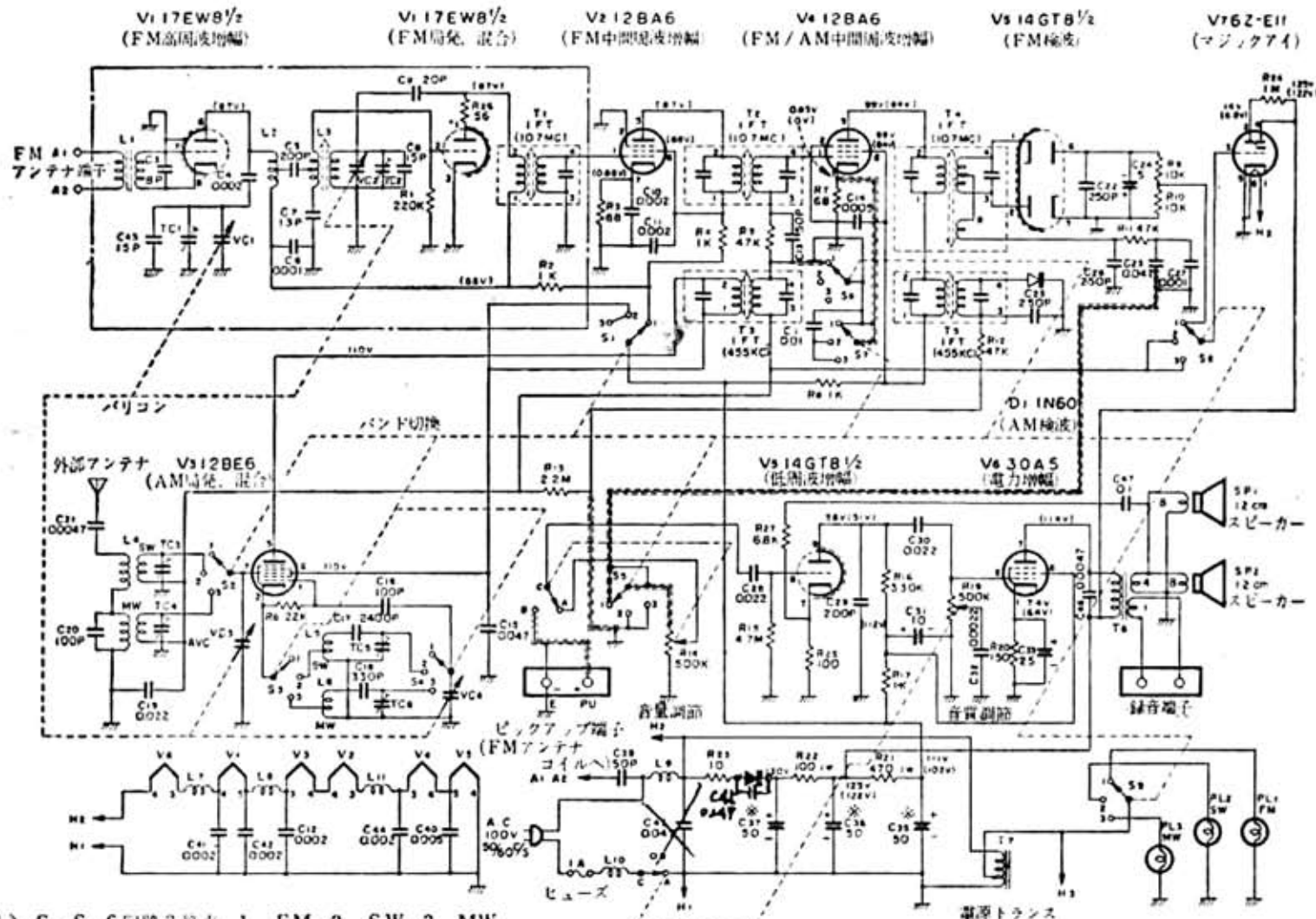


「日立」F-636型 FM/AMラジオ



- (1) S₁~S₆ 6回路3接点 1. FM 2. SW 3. MW
- (2) ※印はブロック形コンデンサー
- (3) 容量値単位は F, μF, 抵抗値単位は Ω
- (4) R₁₄ 500k は電基切換スイッチつき R₁₅ 500k は電源スイッチつき
- (5) 特に指定なき抵抗は写W
- (6) ()内の電圧値はFM動作時のもの

D2 (S315
(電源整流)