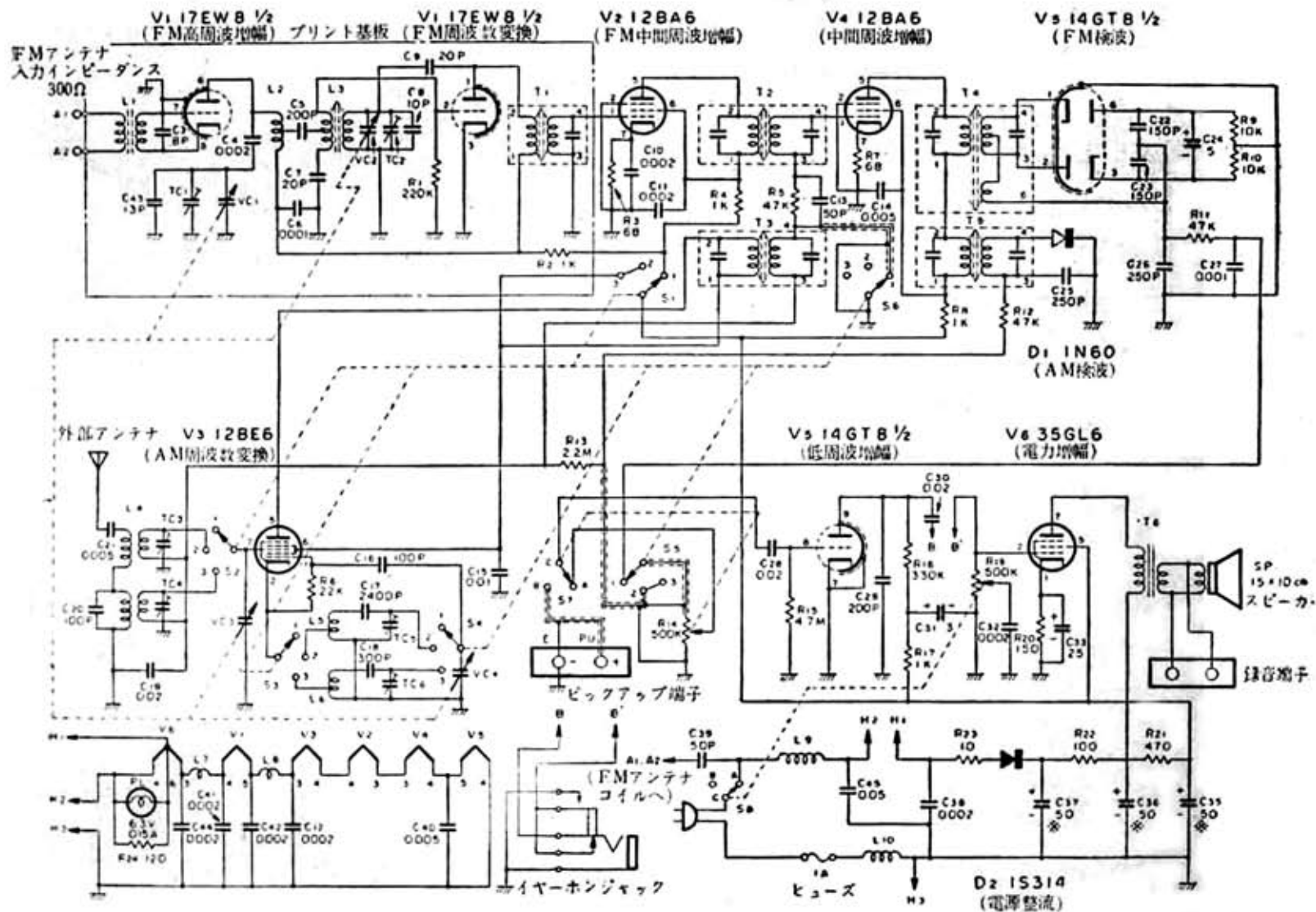


# 「日立」F-646型 FM高忠実度受信機



- (1) S<sub>1</sub>~S<sub>6</sub> 6回路3接点 1. FM 2. SW 3. MW  
 (2) ※はブロック形コンデンサー  
 (3) 容量値単位は F, μF, 抵抗値単位は Ω  
 (4) R<sub>14</sub> 500kは電音切換スイッチつき R<sub>19</sub> 500kは電源スイッチつき

# 日立 F646

