

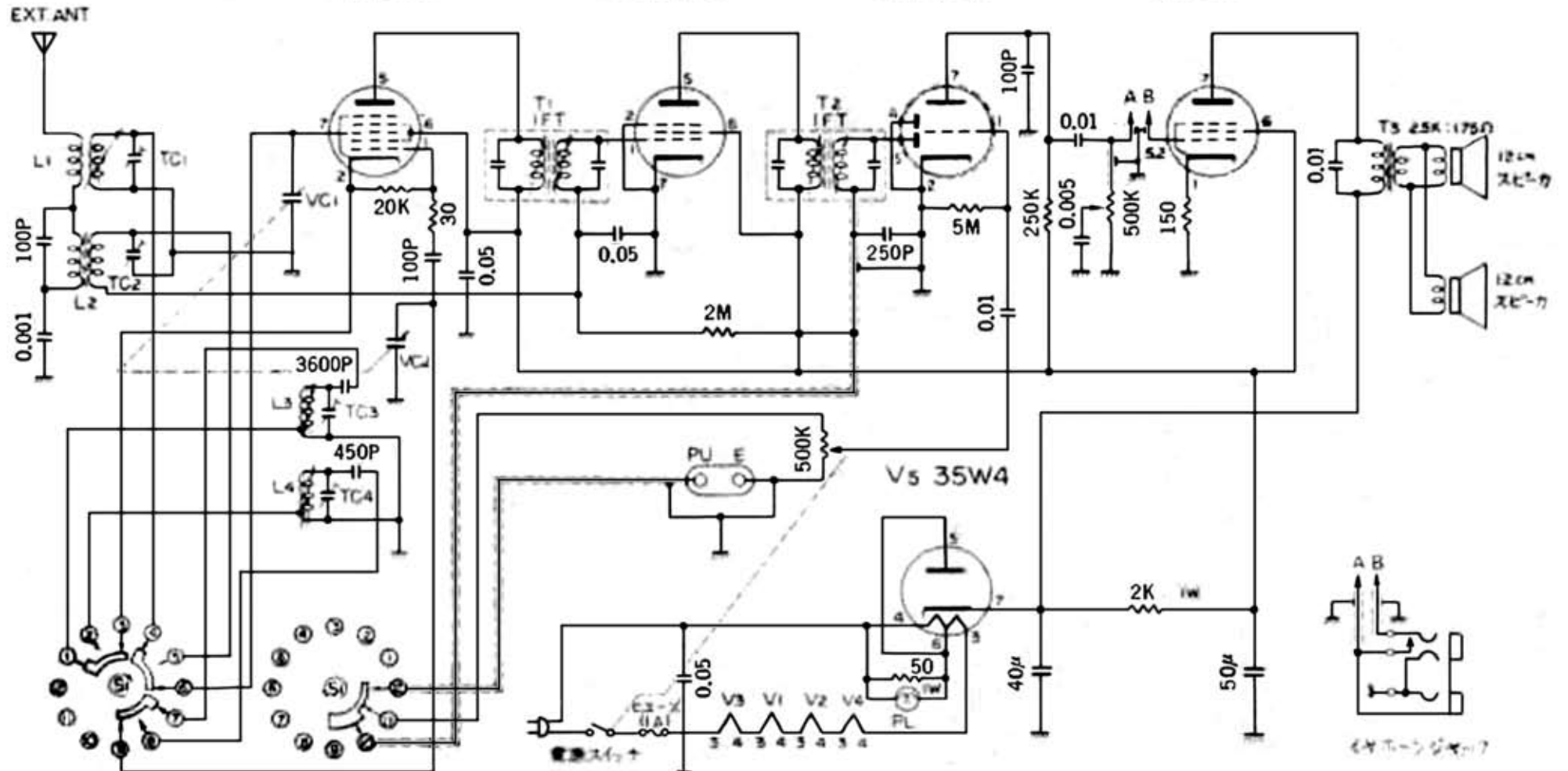
# 日立ラジオ “リタ” S-537 回路図

V<sub>1</sub> 12BE6

V<sub>2</sub> 12BA6

V<sub>3</sub> 12AV6

V<sub>4</sub> 30A5



- ① 抵抗の単位はオーム、電容の単位はピコファラド  
 ② 時に指定なき抵抗は 1/2 W  
 ③ ロータスイッチの容量は 5W  
 ④ 切替端子 (時計方向に回転した場合) (1) SW (2) BC (3) PH  
 ⑤ ※プロトタイプ用コンデンサ

AC 100V  
50/60 Hz

