

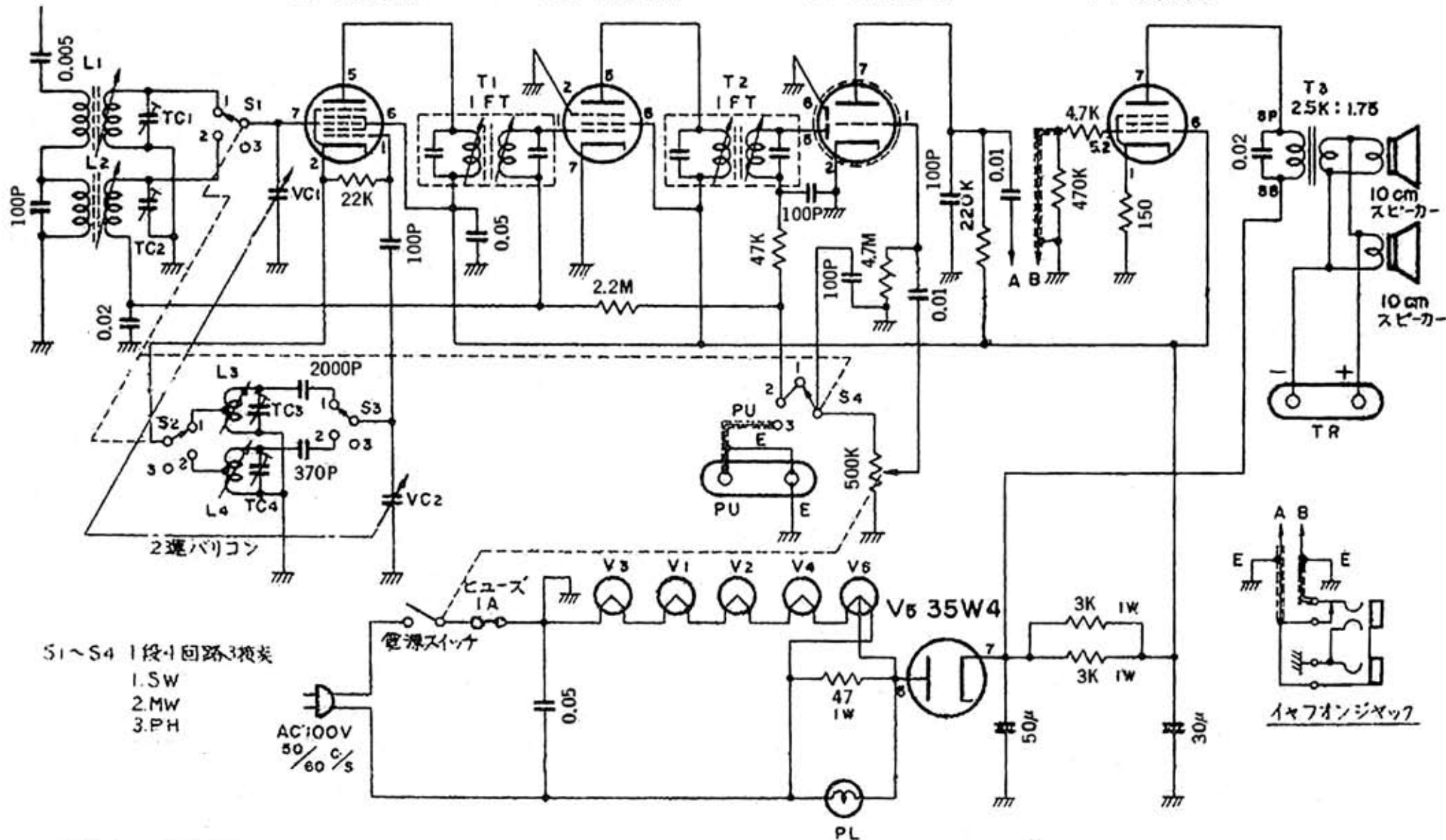
日立ラジオ “エーダ” S-539 回路図

V1 12BE6

V2 12BA6

V3 12AV6

V4 30A5



S1~S4 1段1回路3枚夾
1.5W
2.MW
3.PH

イヤフォンジャック