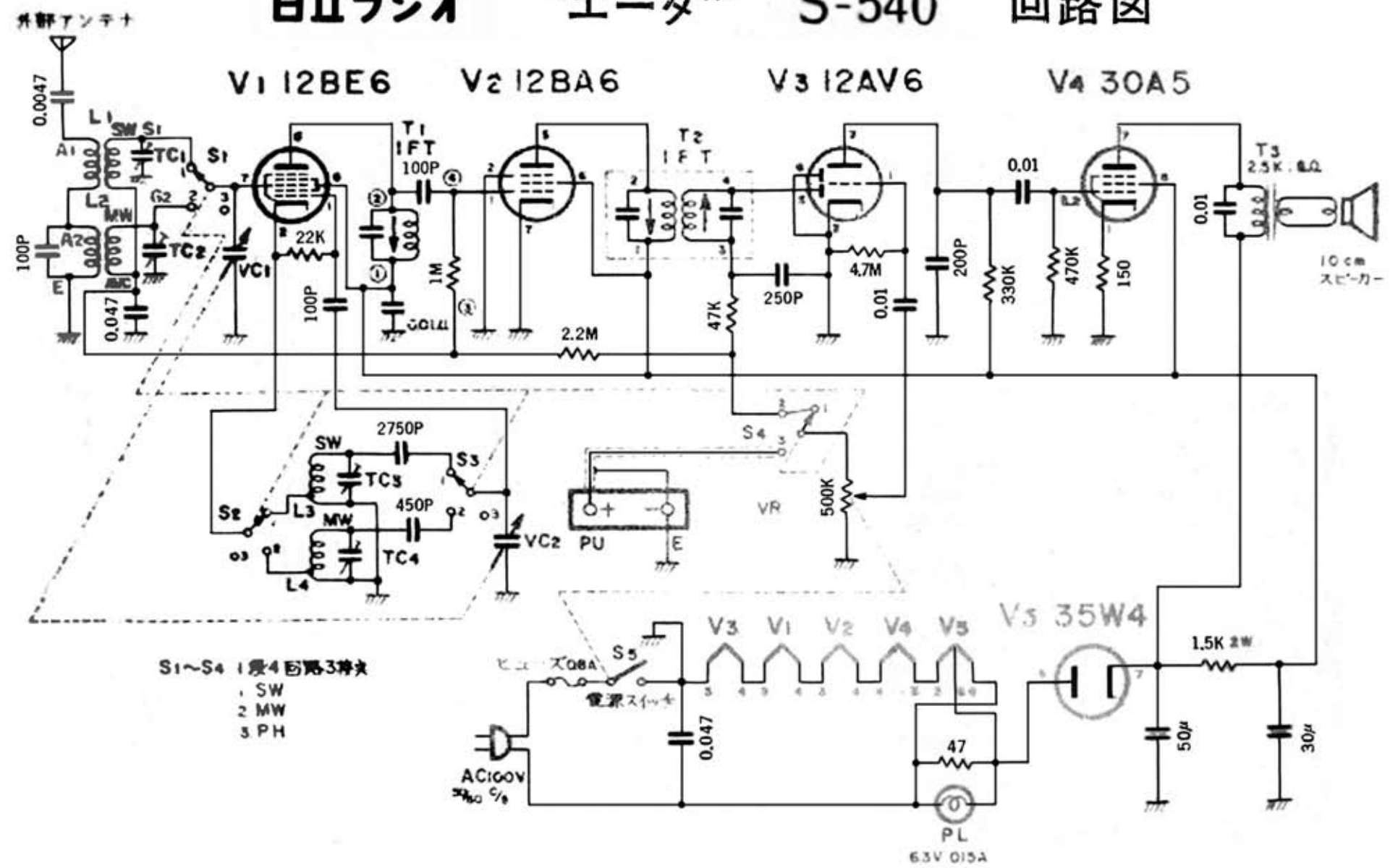


日立ラジオ “エーダ” S-540 回路図



S1~S4 1段4回路3種
 1 SW
 2 MW
 3 PH