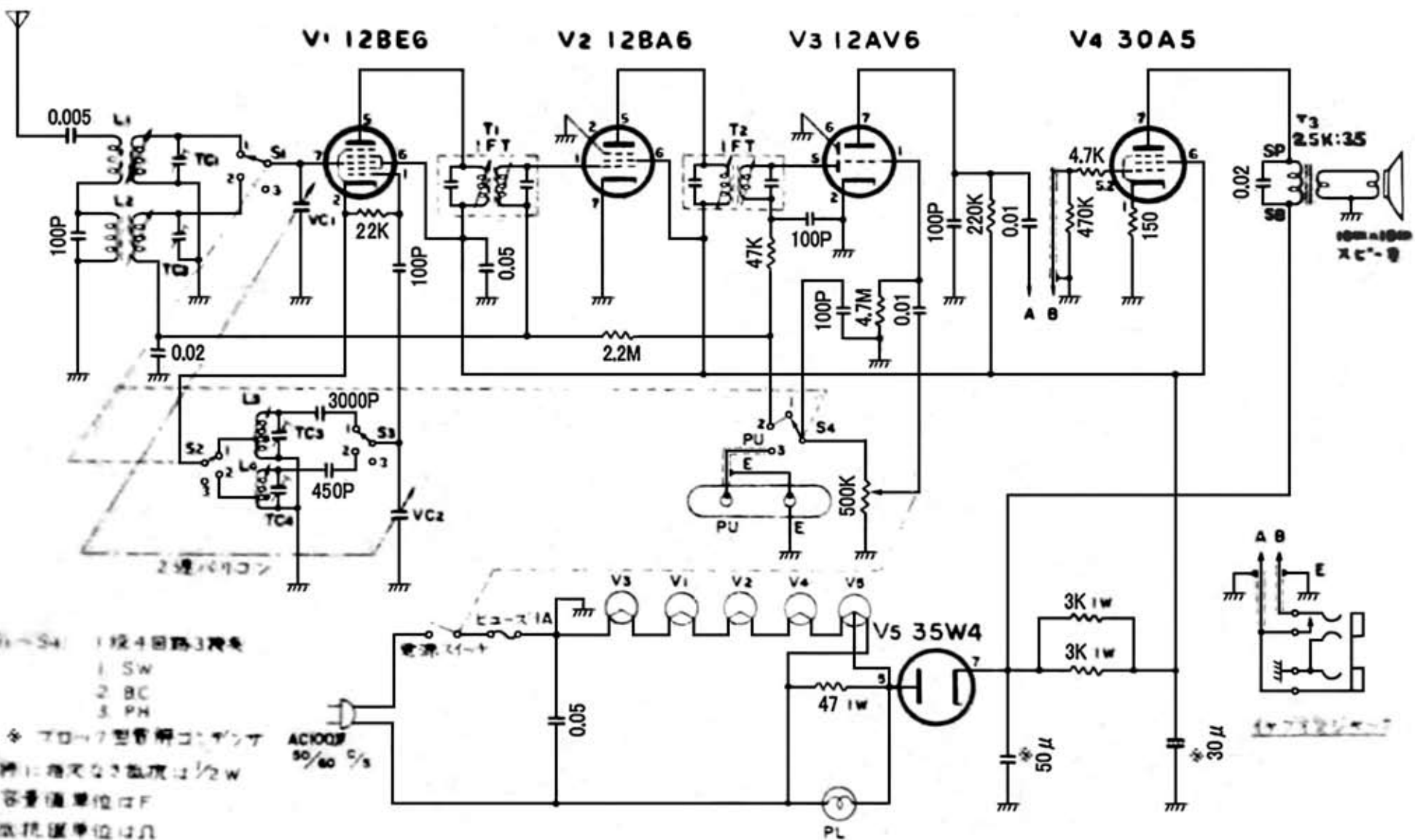


日立ラジオ “エーダ” S-552 回路図

無線エーダ



S1-S4 1段4回路3極管

- 1 SW
- 2 BC
- 3 PH

※ フロー7型管解コイル
 脚に地となす抵抗は1/2W
 容量値単位はF
 抵抗値単位はΩ