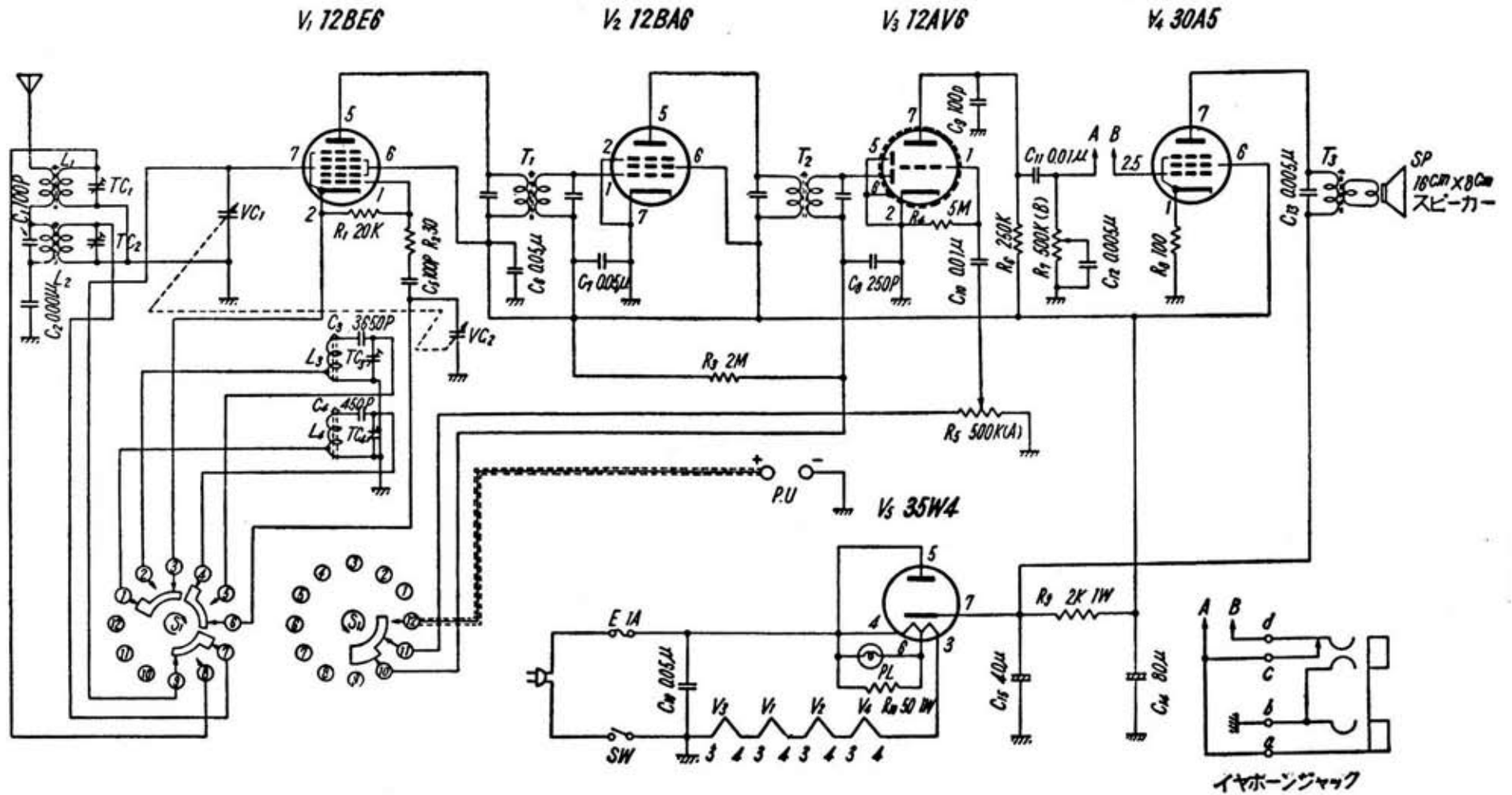
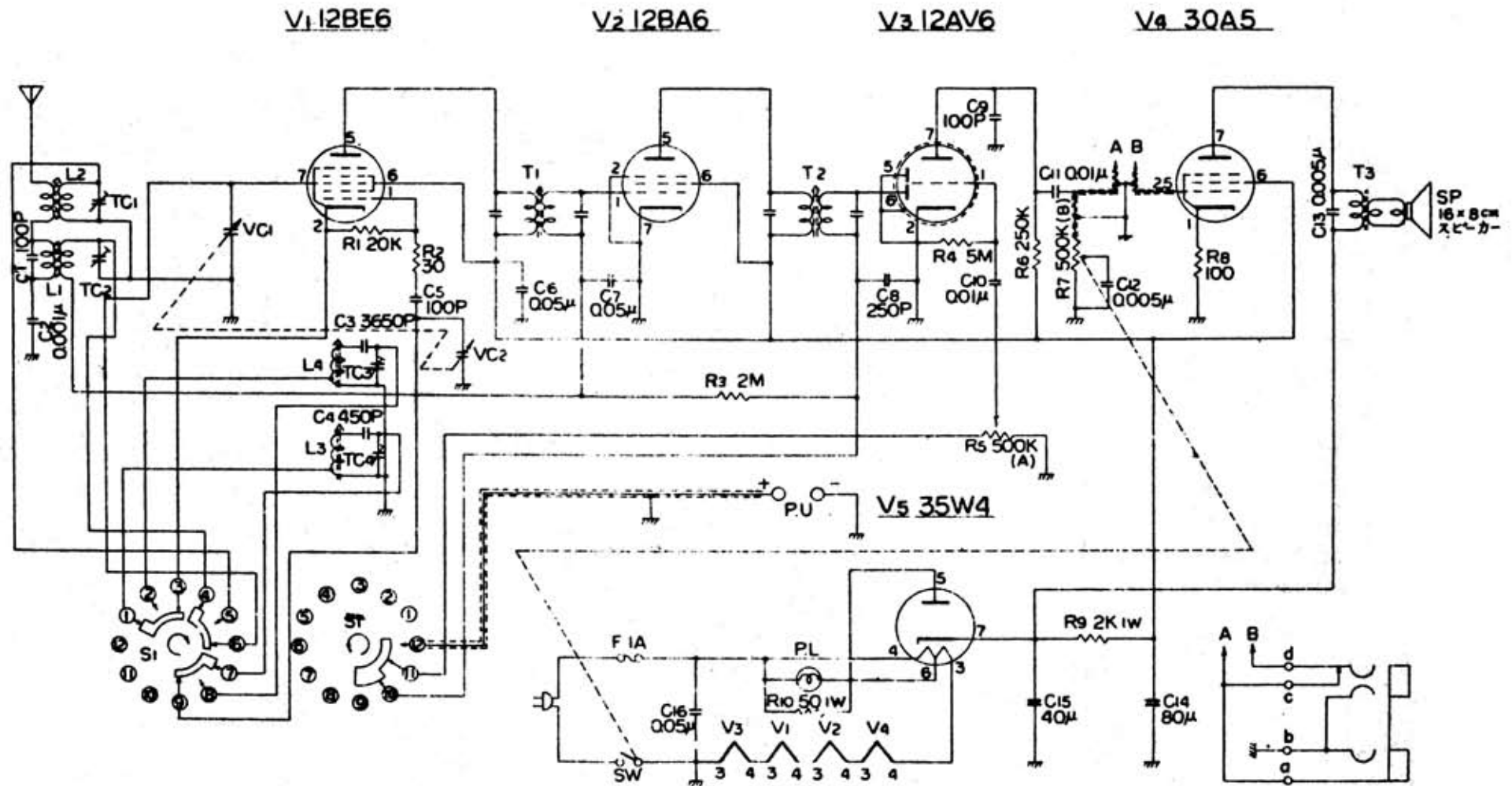


日立 エリーザ S-560



“エリーザ” S-560 回路図



- 1. 抵抗の単位はオーム 容量の単位はファラッド。
- 2. ロータリスイッチのウェハーの位置はB.Cバンドを示す。
- 3. 特に指定なき抵抗は1/2W。

イマホーンジャック