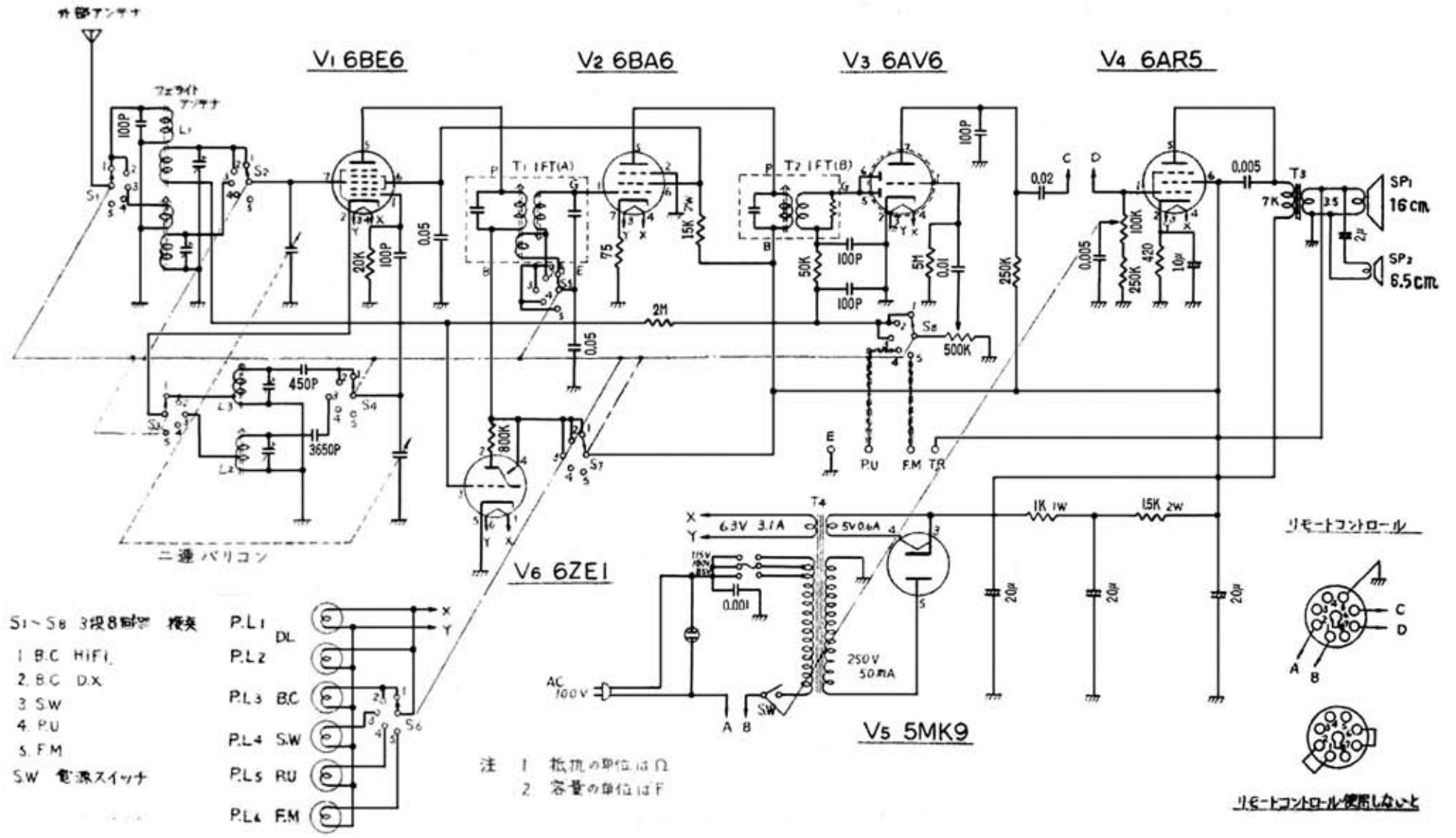
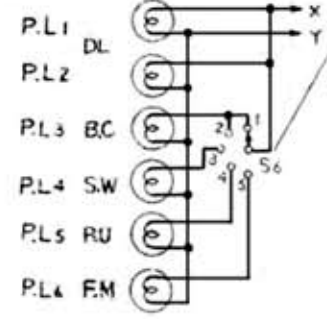


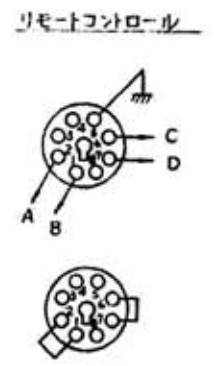
“ジーナ” S-562回路図



- S1 ~ S8 3段8回線 切換
- 1 BC HI-FI
 - 2 BC DX
 - 3 SW
 - 4 PU
 - 5 FM
 - SW 電源スイッチ



注 1 抵抗の単位はΩ
2 容量の単位はF



リモートコントロール使用しない