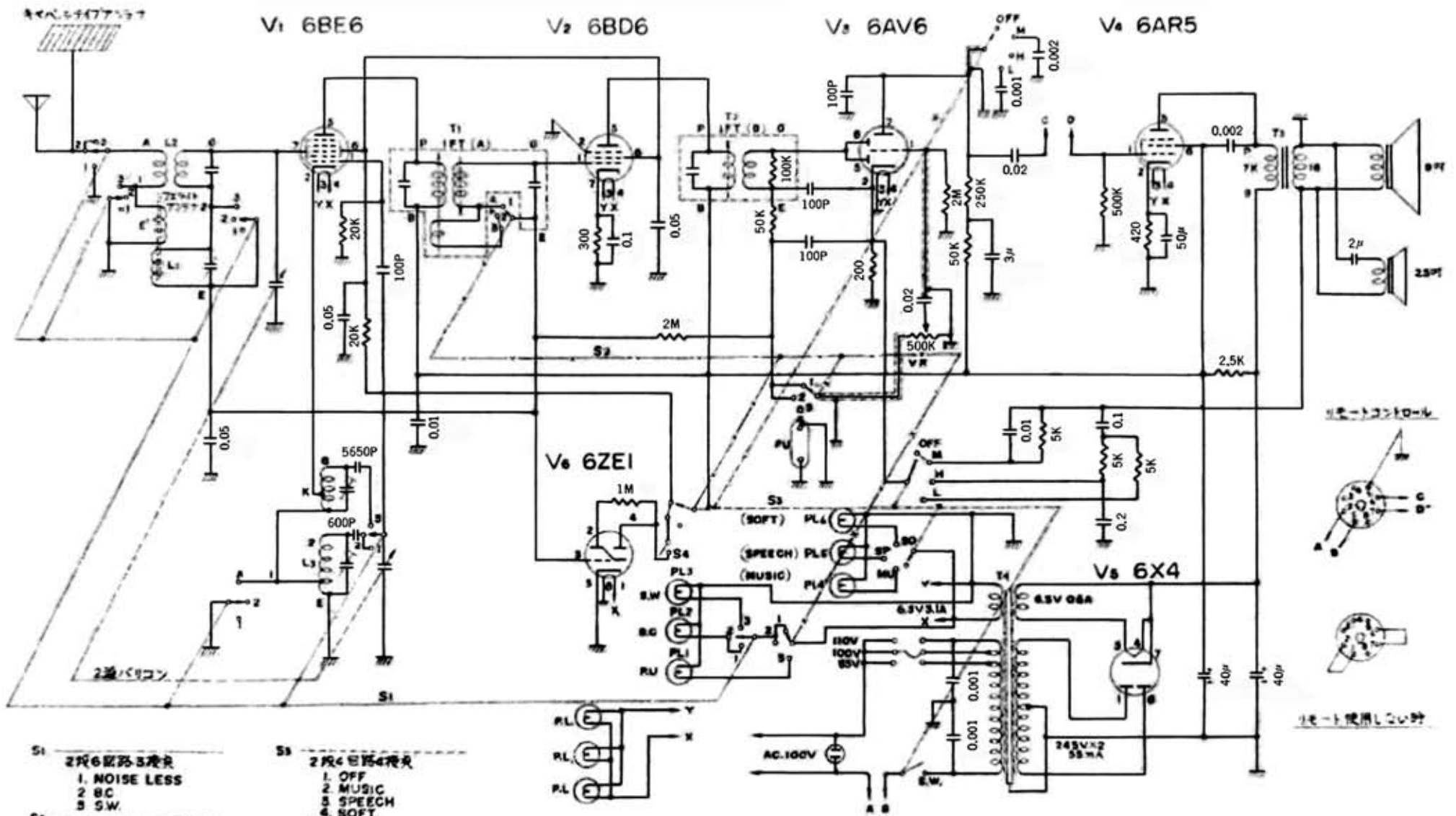


# 日立ラジオ “フローラ” S-565 回路図



- S1 2段6回路3変換  
 1. NOISE LESS  
 2. BC  
 3. SW
- S2 2段4回路3変換  
 1. OX  
 2. Hi. F)  
 3. PU.

- S3 2段4回路4変換  
 1. OFF  
 2. MUSIC  
 3. SPEECH  
 4. SOFT
- S4 マジックスイッチ

