

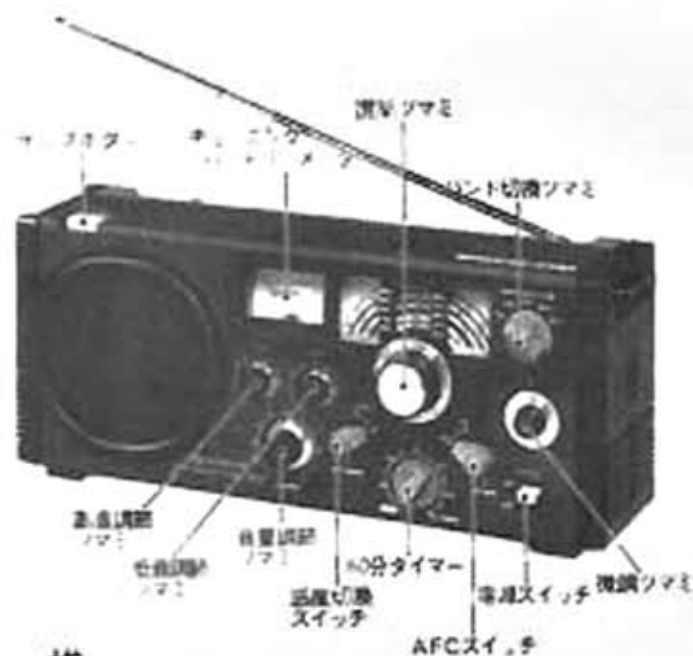


サービスブック

日立 FM・MW・SW1~3 5バンド トランジスタラジオ KH-2200

ラジオ No.76

昭和51年9月



目 次

仕 様	1
サービスポイント	2
糸かけ回	3
調 整	4
ブロックダイアグラム	5
回路図	6
基板図	9
部品表	13

仕 様

ラジオ部	総 合
回路方式.....トランジスタ方式	1C.....1個
受信周波数帯	トランジスタ.....13付
FM.....87.5~108MHz	ダイオード.....13個
MW.....1.6~1.9MHz	バリスタ.....1個
SW ₁3.9~10.7MHz	電 源.....DC 6V SUM-1(G)×4
SW ₂10.7~30MHz	カーバッテリー: 6V (カーアダプター使用)
中間周波数.....FM: 10.7MHz	ACアダプター: 6V
AM: 455kHz	消費電力.....5W (最大負荷時)
アンテナ.....FM/SW ₂ /SW ₃ : ロッドアンテナまたは外部アンテナ	スピーカー.....12cm P.M形, 8Ω
MW/SW ₁ : フェライトアンテナまたは外部アンテナ	出 力.....2W (EIAJ ひずみ率10%)
感 度.....FM: -2dB (最大), 8dB (実用)	外形寸法.....322mm (幅)×157mm (高さ)×92mm (奥行)
MW: 30dB (最大), 42dB (実用)	重 量.....2.4kg (電池含む)
SW ₁ : 28dB (最大), 38dB (実用)	付 属 品
SW ₂ : 7dB (最大), 15dB (実用)	乾電池 SUM-1(G).....4個
SW ₃ : 6dB (最大), 15dB (実用)	ACアダプター A630.....1個
	日立マグネチックキーホルダー.....1個
	キャリングベルト.....1個

サービスポイント

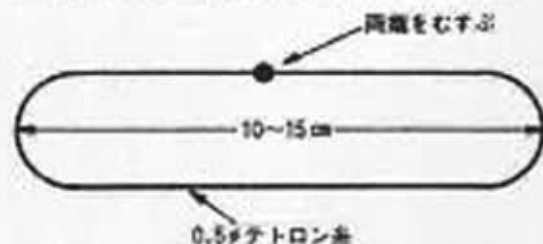
1. リヤケースのはずしかた。(ネジ4本)



2. ツマミのはずしかた

KH-2200のツマミ類は、デザイン上ケースの平面部より5mmほど溝の中に入っています。ツマミ類をとりはずす場合は、次の要領でおこないます。

- ① ダイセル糸かけ用に使用するテトロン糸 (長さ20~30cm) を用意して、両端をむすぶ。



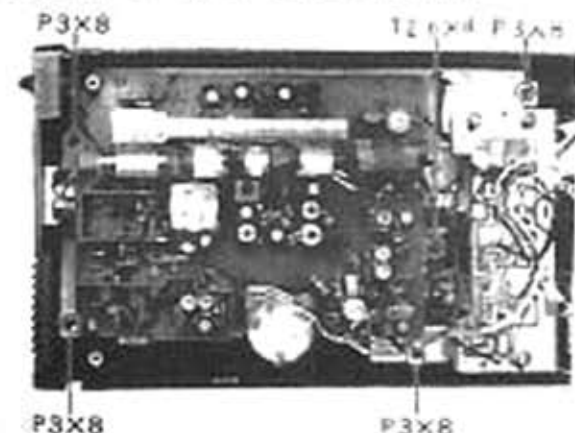
- ② 図のようにツマミの下側へ糸を入れてツマミに引っ掛けます。ツマミとケースの間が狭く糸が入らない場合は裏側から基板を軽く押します。



- ③ 図のように左手で糸がツマミからはなれないようにツマミを持ち、右手で上方へ引っばります。

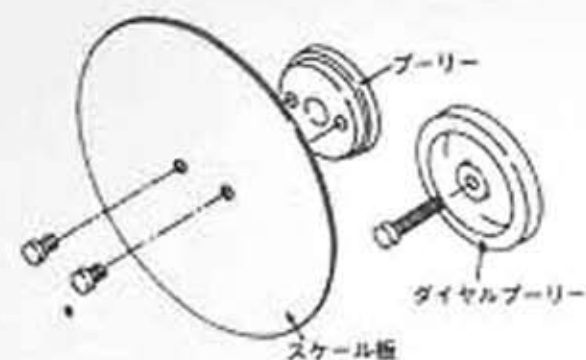


3. シャーシーのはずしかた (ネジ5本)

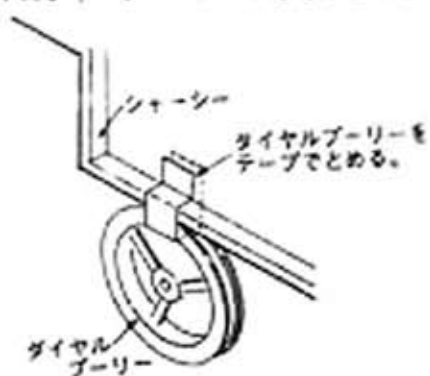


4. メイン基板のはずしかた (ネジ8本)

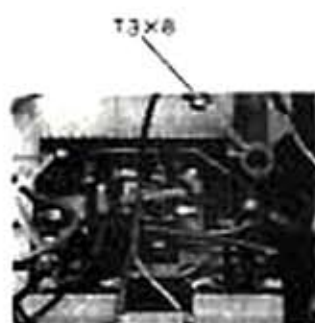
シャーシーをケースからはずし、メイン基板取付ネジ5本と円形スケール板取付ネジ2本をはずして、ポリコンヤフトダイセルプーリーをとめているイブ1本をはずします。さらに基板を閉じ閉じ場合はイセホジックを外します。



(注) メイン基板をはずしたとき、ダイヤルプーリーを固定しないとダイヤル糸がはずれますので同のようにシャーシへテープなどでとめておきます。



6. RV基板のはずしかた (ネジ1本)



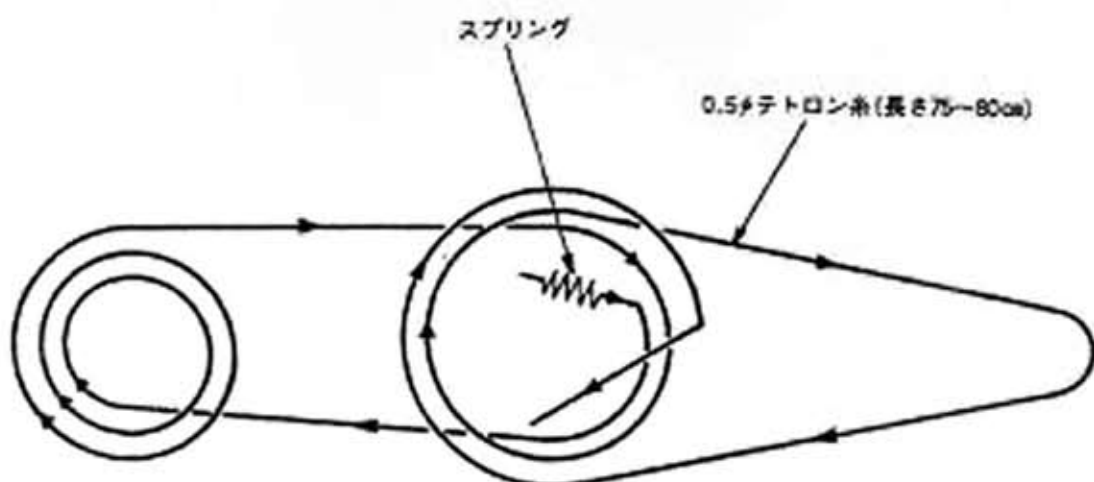
(注) メイン基板、AF基板ははずしておく。

7. JACK基板のはずしかた

5. AF基板のはずしかた (ネジ3本)



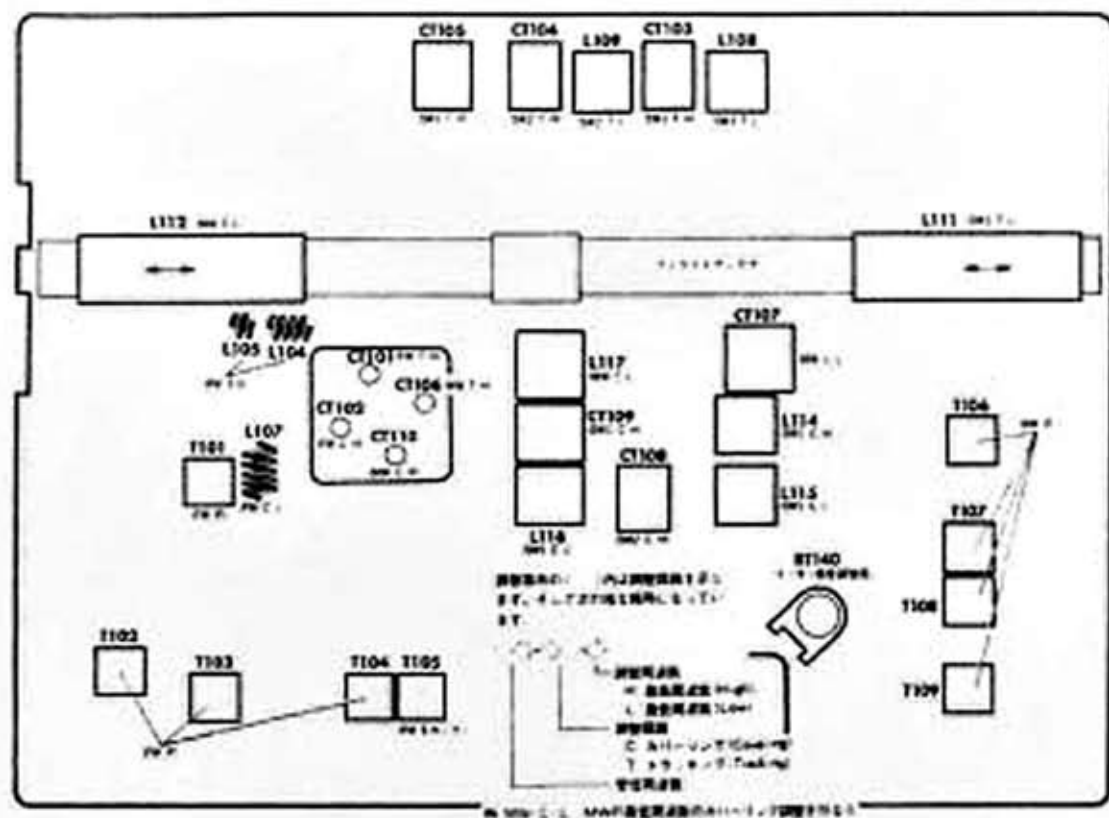
糸かけ図



バリコンを右方向最大(受信周波数最小)に回転し、矢印方向に糸かけします。

調 整

1. チューナー部の調整



	FM		MW		SW ₁		SW ₂		SW ₃	
	調整箇所	調整周波数	調整箇所	調整周波数	調整箇所	調整周波数	調整箇所	調整周波数	調整箇所	調整周波数
中間周波数	T101, 102, 103 T104, 105	10.7 MHz	T106, 107 T109, 108	455 kHz	MWと同じ					
トラッキング	*L104, 105	78.0 MHz	L112	600 kHz	L111	1.8 MHz	L109	4.0 MHz	L108	12.0 MHz
	CT101	88.0 MHz	CT106	1400 kHz	CT105	3.6 MHz	CT104	10.0 MHz	CT103	30.0 MHz
キャパリング	*L107	75.0 MHz	L117	515 kHz	L116	1.57 MHz	L115	3.8 MHz	L114	10.3 MHz
	CT102	91.0 MHz	CT110	1650 kHz	CT109	4.0 MHz	CT108	11.0 MHz	CT107	31.0 MHz

※L104, 105, 107はコアなしコイルのためワイヤ間のスペースを少しづつずらしながらトラッキング、キャパリング調整をします。

KH-2200のロッドアンテナの長さは、従来のラジオと比べ長くなっています。従来の短波のダミーアンテナで調整した場合、実際の使用状態で最大感度を得るよう調整した場合とでは、トラッキング調整に差が生じてきますので、下図に示すダミーアンテナを用いて調整します。

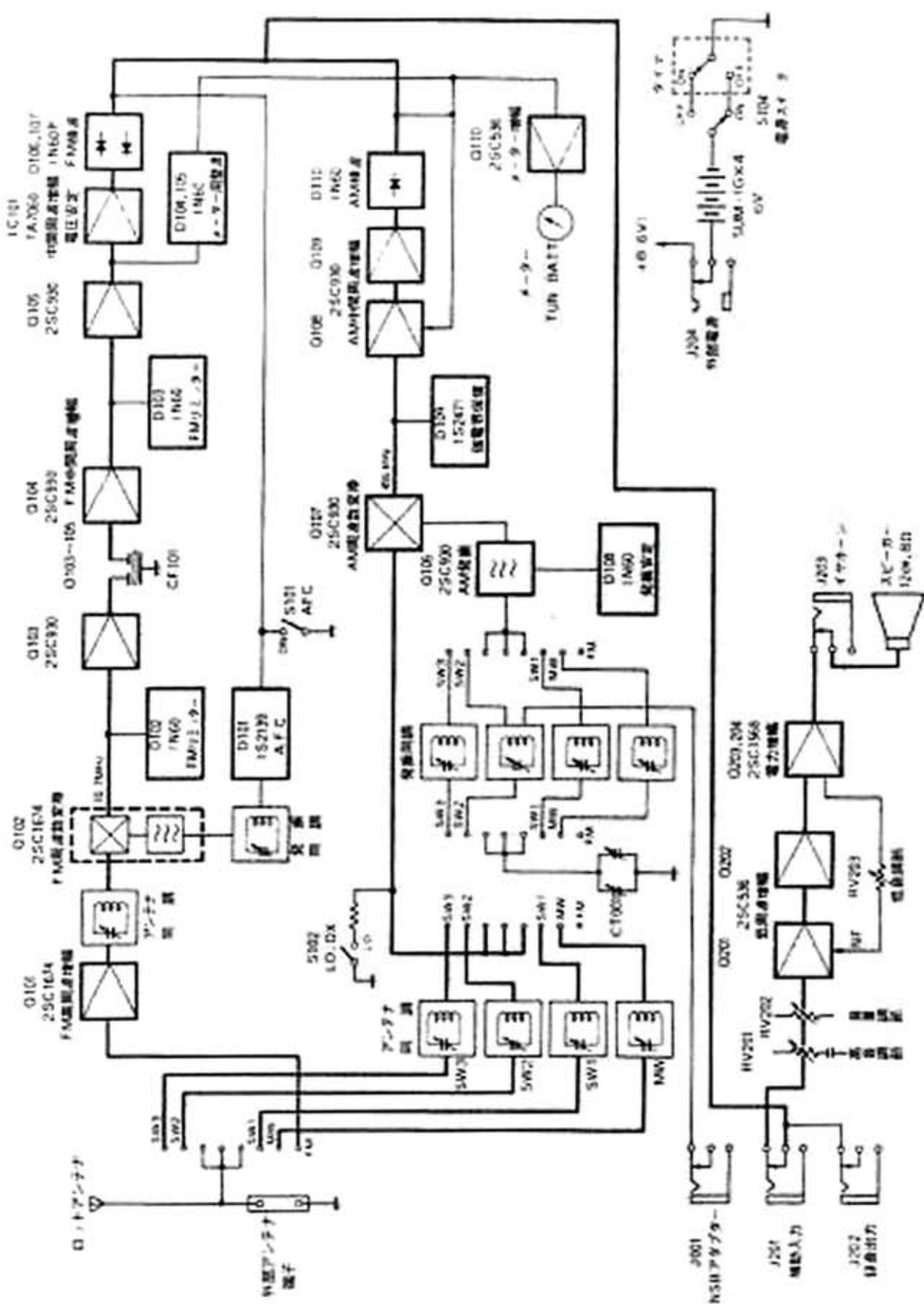


2. チューニング、バッテリーメーターの調整

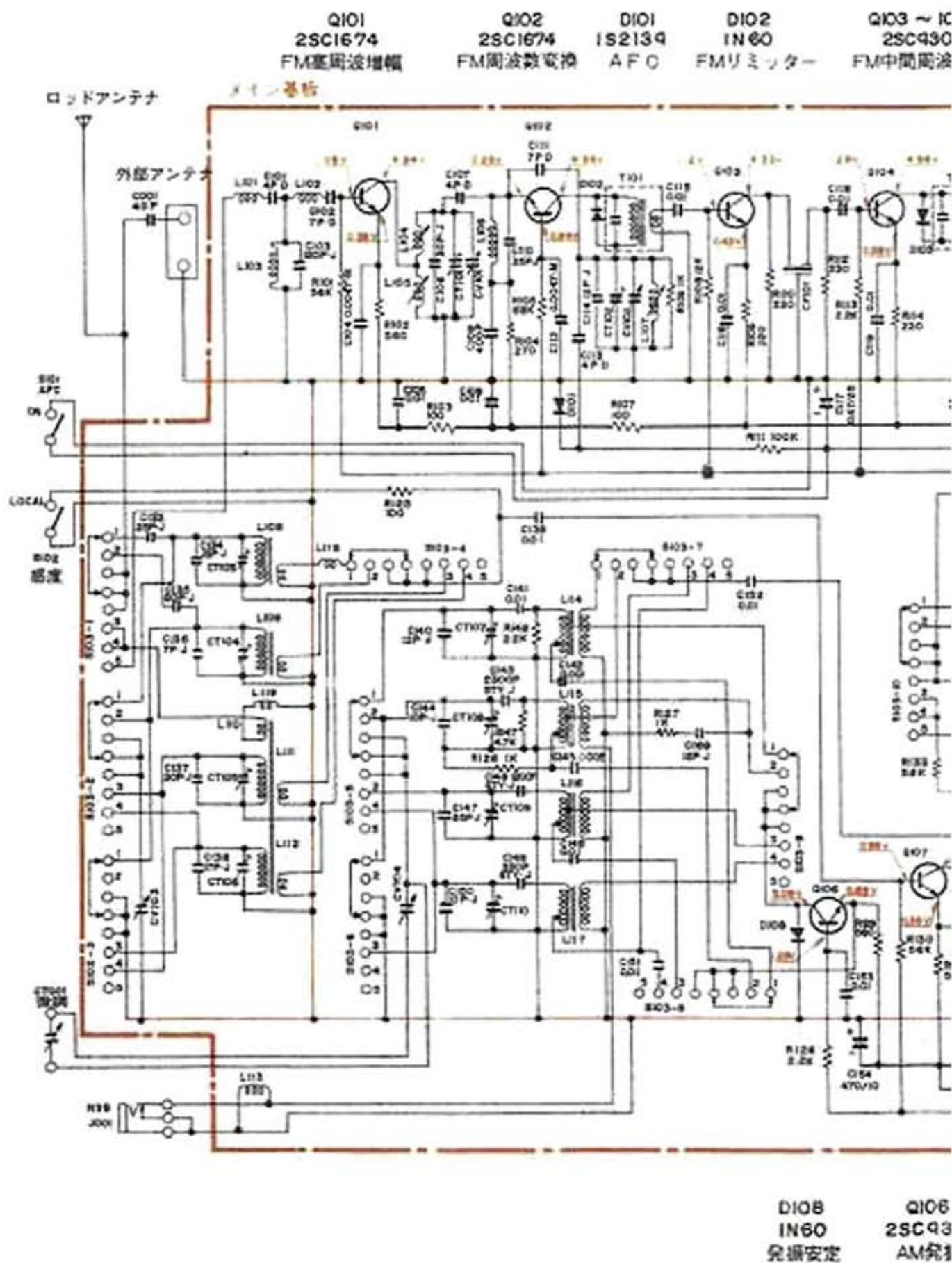
電源電圧を6.0Vにしたとき、メーターの指針が図に示す位置をさすようRT140を調整します。



ブロックダイアグラム



回路図



D103
IN60

D104, 105
IN60

IC101
TA7060

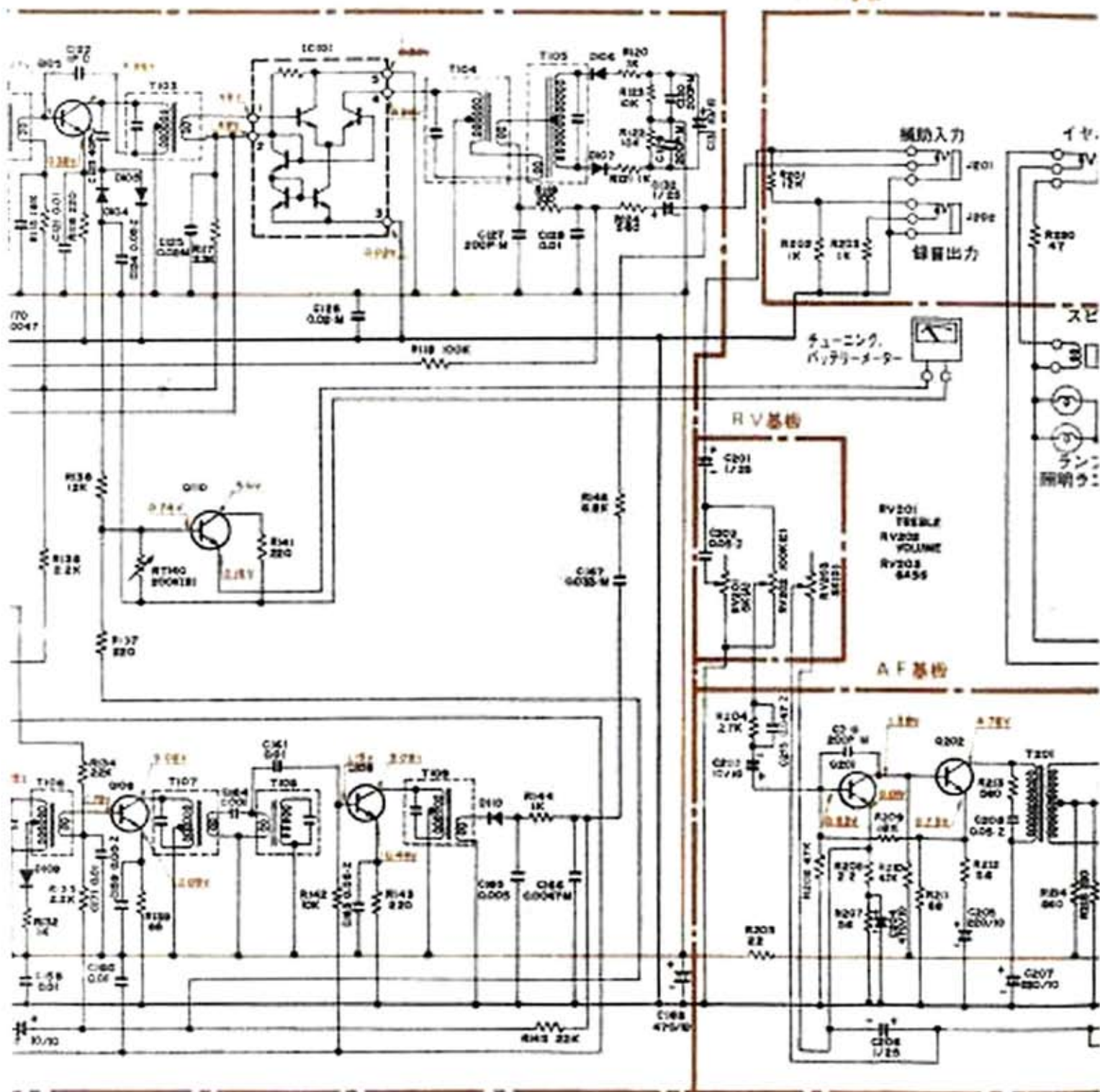
D106, 107
IN60P

幅 FMリミッター

メーター用整流

FM中間周波増幅

FM検波



Q107
2SC430

D109
IS2471

Q108, 109
2SC430

D110
IN60

Q201
2SC536

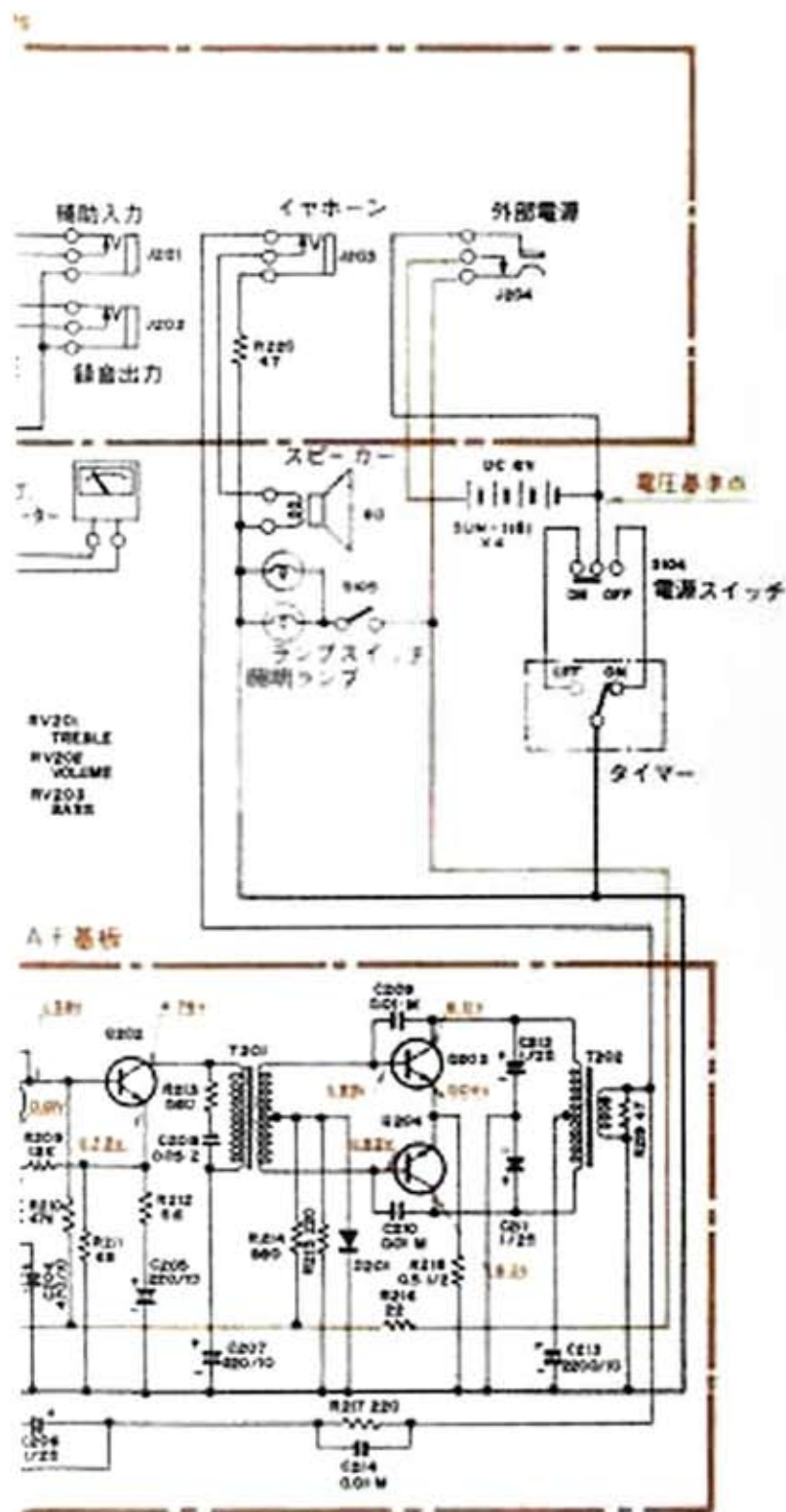
Q202
2SC536

AM周波数変換 AM強電界補償 AM中間周波増幅

AM検波

低周波増幅

低周波増幅



- Q202 2SC536 低周波増幅
 Q203, 204 2SC1568 電力増幅
 D201 MA26 温度保信

- 注) 1. 各部の電圧値は正常動作、無信号時、調整最良の位置で電圧の百分を基準にしたものです。
 2. 回路図には抵抗(可変抵抗器を除く)、コンデンサーの単位、割記(容量等)、許容率、種類が略称で表示されていますので部品交換の際は、回路図の略称と下表を照合し、正しい部品交換をお願いします。

电阻の読みとりかた

(抵抗値)

単位表示	無表示	Ω
K	無表示	K Ω
許容率表示	K	±5%
	M	±10%
		±20%
電力容量表示	無表示	1/4W
	(K/M以外はすべて抵抗値中に表示、ただしWは省略)	
種類表示	無表示	炭素被膜固定(カーボン)
	R C	炭素厚膜固定(ノリタイプ)
	R W	電力許容被膜固定
	R K	酸化金属被膜固定
R N	金属被膜固定	

例) R210 15K 10% 1/4W → 15K Ω、炭素厚膜固定、与W ±10%

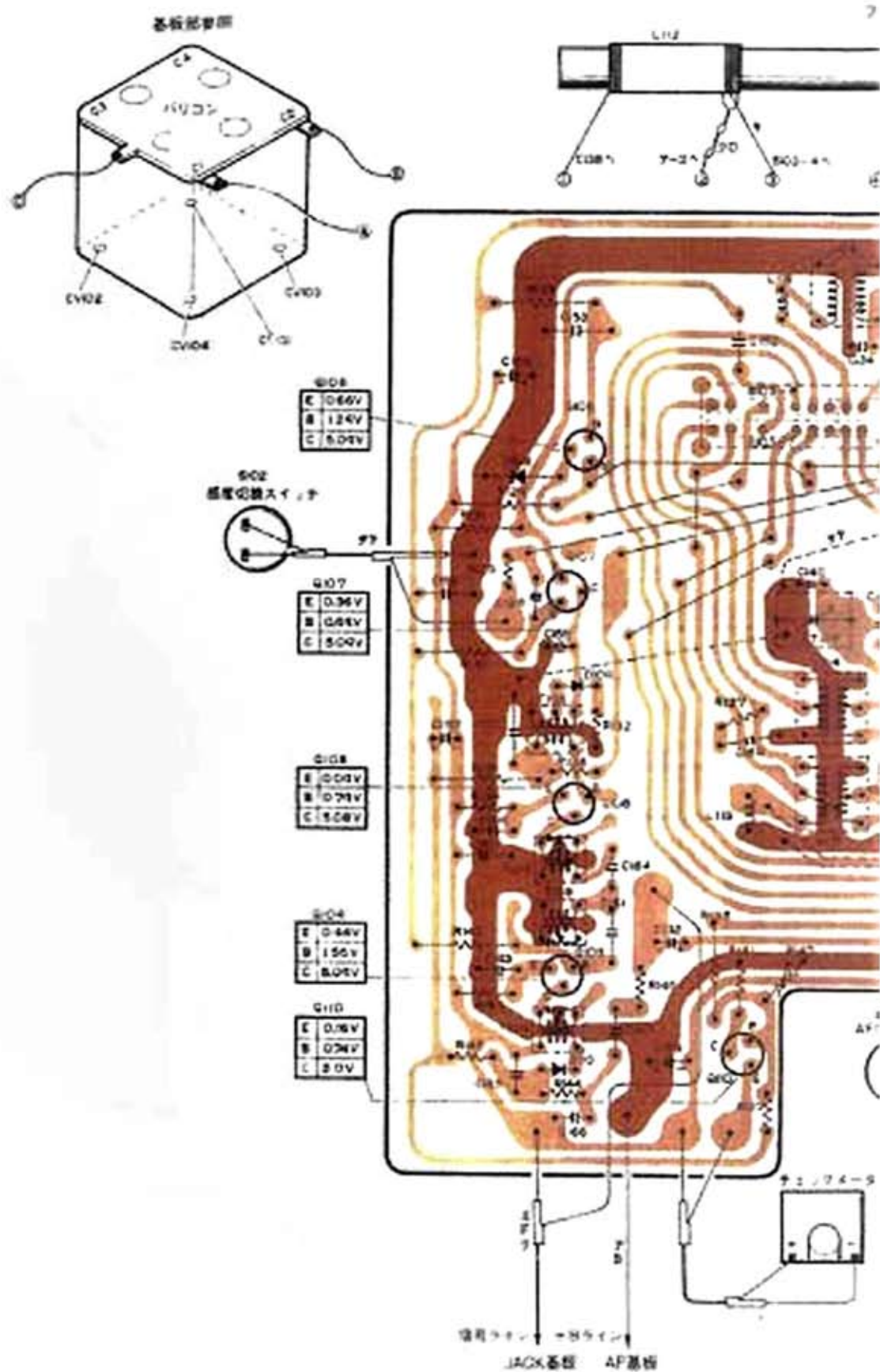
コンデンサー類

単位表示	無表示	μ F
P	無表示	P F
耐圧表示	無表示	50WV
	(50WV以外はすべて回路中に表示、ただしWVは省略)	
許容率表示	J	±5%
	M	±10%
	C	±20%
	Z	±50%
		±100%
種類表示	無表示	電解
	MYL	マイラー(ポリエチレンフィルム)
STV	ステロール	
TA	タンタル	
KU	高安定電解	
MP	メタライズドペーパー	

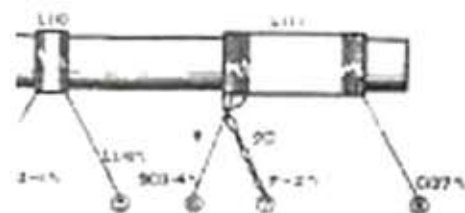
例) C210 0.1/25 MYL → 0.1 μ F、25WV、±5%

3. 各部の部品は特殊仕様品ですので部品交換の際には部品表を参照してください。

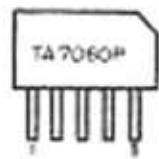
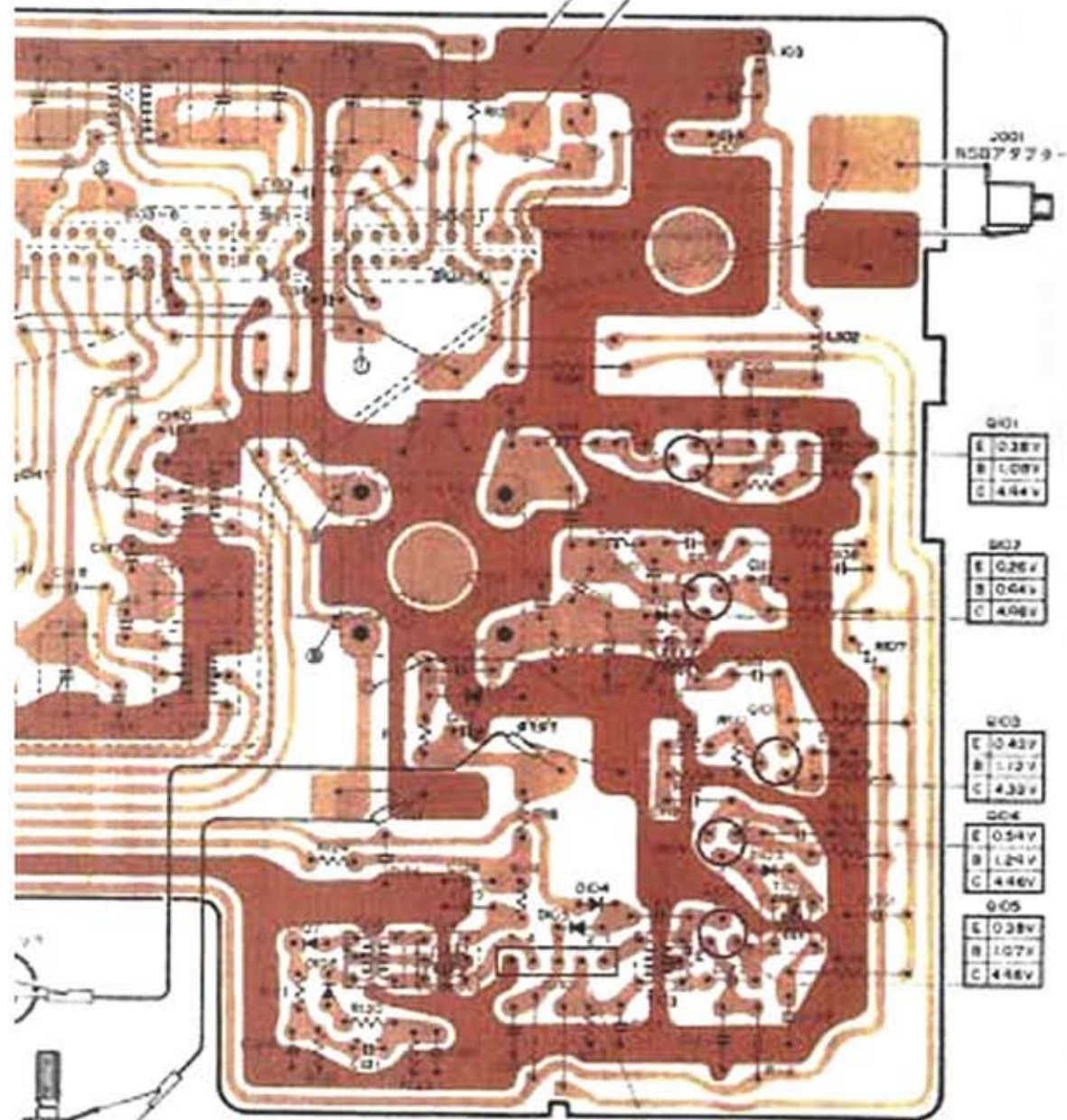
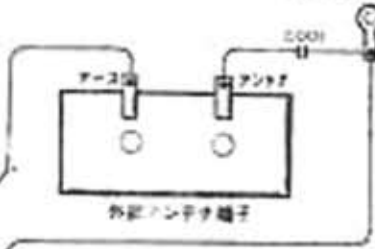
基板図



マイクアンテナ



ロトアンテナ端子



IC101	
1	1.48V
2	1.49V
3	0.02V
4	4.54V
5	5.02V

G01	
E	0.38V
B	1.08V
C	4.44V

G02	
E	0.26V
B	0.64V
C	4.08V

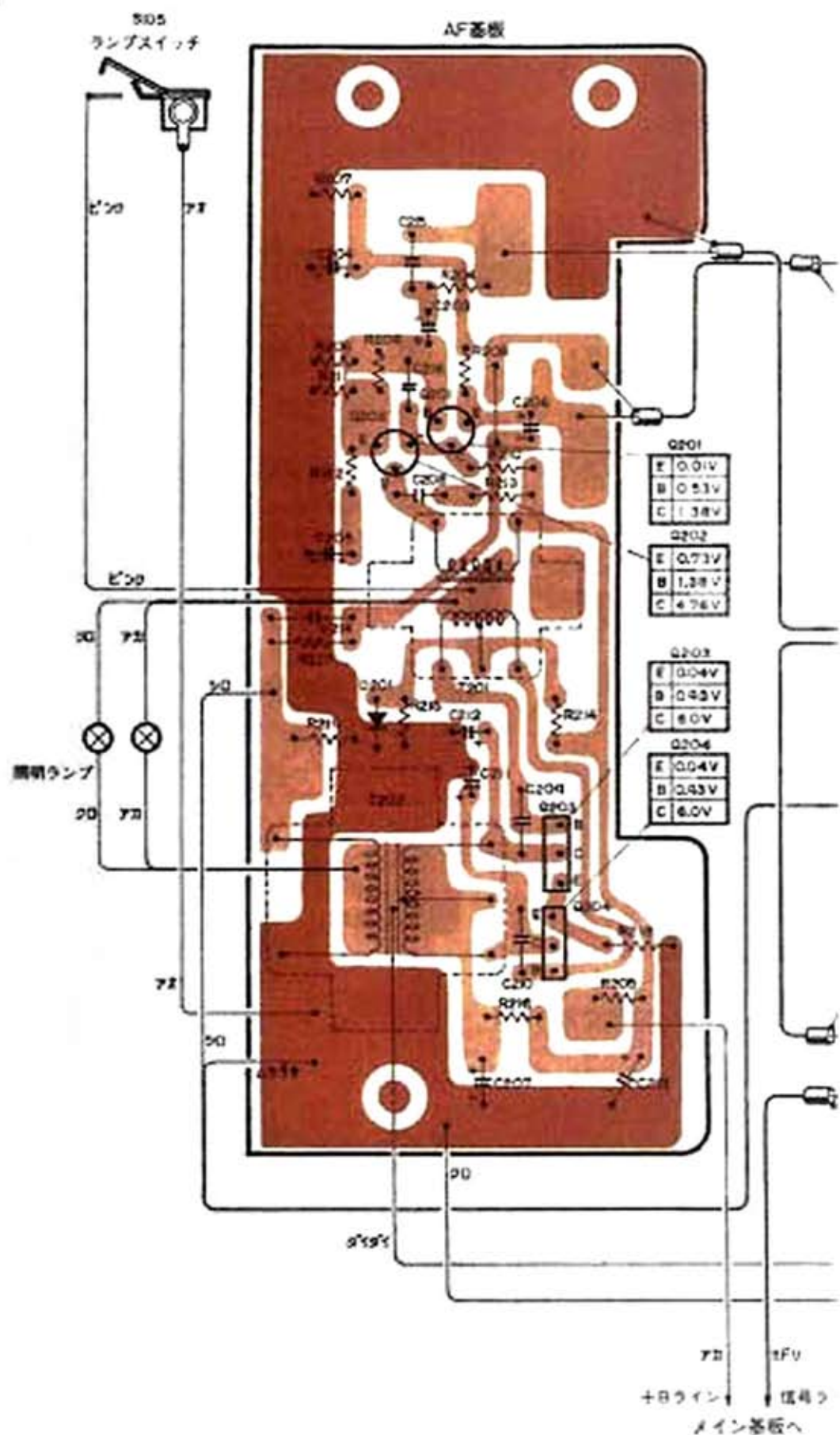
G03	
E	0.43V
B	1.12V
C	4.33V

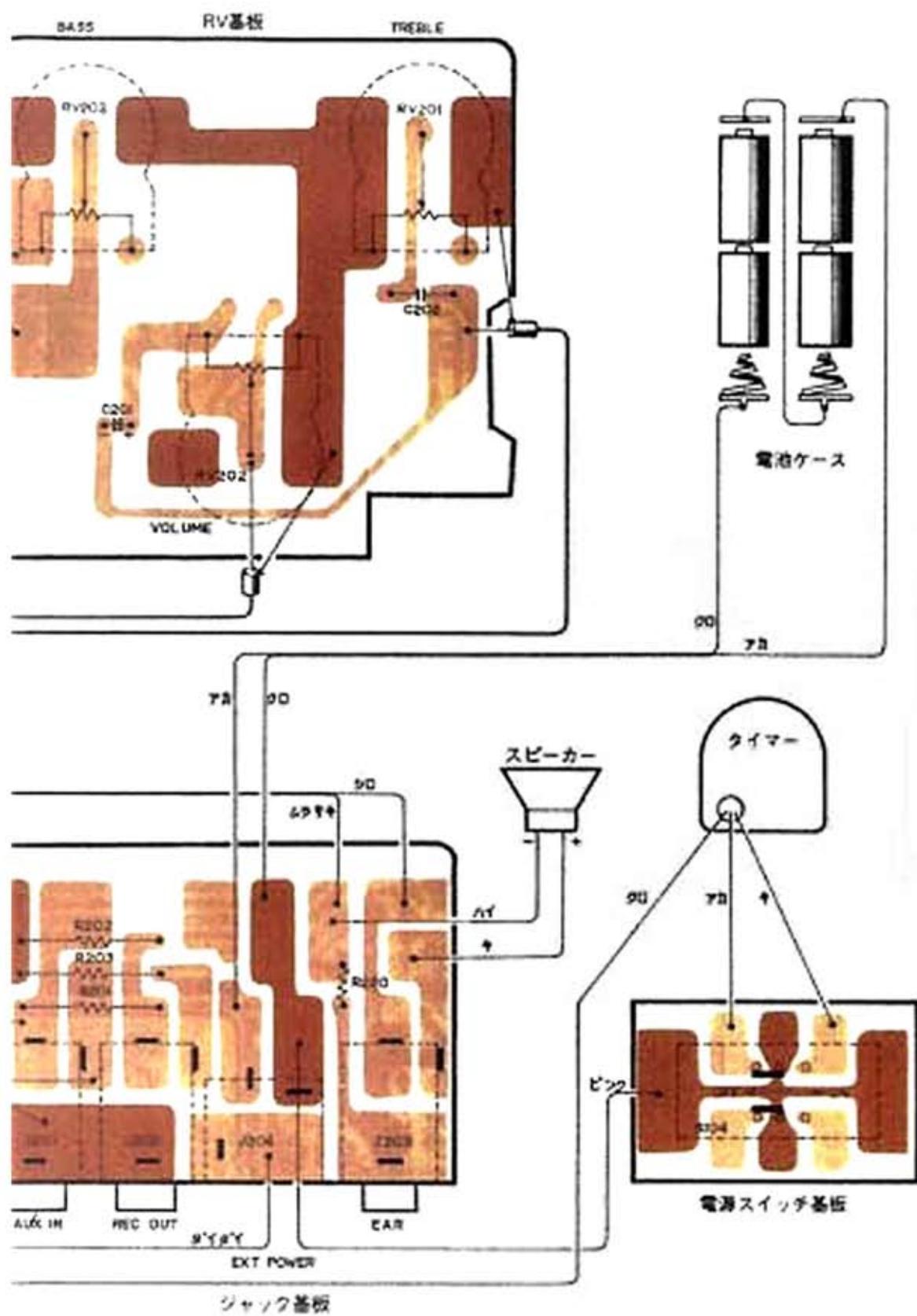
G04	
E	0.54V
B	1.24V
C	4.46V

G05	
E	0.38V
B	1.07V
C	4.48V

この付録は、P-2%のみに適用される。

基板図





部 品 表 1. 価格は昭和54年9月20日現在のものとする。
2. *印は新採用部品を示す。

回路番号	品 名	定 価	マ ー ク No.	品 数	割合%	小 計
コンデンサ類						
*CV101-104 CT101,102 106,110	可変コン		1 KH-220	031	1	04800
*CT103,104 108	トリマ		1 *	015	1	00000
*CT105,107 109	トリマ		1 *	006	1	00000
*CT108	マイコンコンデンサ		1 *	048	1	06100
抵抗類						
*RV201 *RV202 *RV203	可変抵抗	5KΩ (A) (高音調音) 100KΩ (C) (低音調音) 5KΩ (音量調音)	1 KH-220 1 * 1 *	502 501 503	1 1 1	00000 00000 00000
半導体類						
*IC101	I C	TA7600P	1 KH-220	063	1	07200
*Q101,103 103,104 105,107	トランジスタ	2SC1674L	2 2SC1674L	001	1	00000
*Q106,108 109	*	2SC930D	4 2SC930D	001	1	00000
*Q110 *Q201,202 *Q203,204	*	2SC930E	3 2SC930E	001	1	00000
	*	2SC536G	1 2SC536G	001	1	00000
	*	2SC536G	2 *	1	1	00000
	*	2SC1568SR	2 2SC1568SR	001	1	00000
*D101 D102,103,104 105,108,110 D106,107	ダイオード	1S2139B 1N60 1N60P	1 1S2139B 6 1N60 2 1N60	001 001 001	1 1 1	05000 00000 00000
*D109 *D201	*	1S2471 MA-26	1 1S2471 1 MA-26	001 001	1 1	00000 00000
巻線類						
*T101 *T102,103 *T104	FM IF トランス FM IF トランス FM アスクリートランス		1 KH-220 2 * 1 *	055 056 057	1 1 1	00000 00000 00000
*T105 *T106 *T107,108	FM アスクリートランス AM IF トランス AM IF トランス		1 * 1 * 2 *	058 052 053	1 1 1	00000 00000 00000
*T109 *T201 *T202	AM IF トランス 入力トランス 出力トランス		1 * 1 * 1 *	054 045 046	1 1 1	00000 54100 54100
*L101,102 *L103 L104	FM アンテナコイル FM アンテナコイル FM RF コイル		2 KH-220 1 * 1 *	037 038 039	1 1 1	00000 00000 00000
L105 *L106 L107	FM RF コイル チューンコイル FM 発振コイル		1 * 1 * 1 KH-97	040 041 027	1 1 5	00000 00000 00000
*L108 *L109 *L110,111, 112	SW アンテナコイル SW アンテナコイル フェライトアンテナ		1 KH-220 1 * 1 *	044 043 042	1 1 1	00000 00000 00400
L113,119 *L114 *L115	チューンコイル SW 発振コイル SW 発振コイル		2 TRK-5130 1 KH-220 1 *	030 052 051	1 1 1	00000 00000 00000

部品番号	品名	定 格	カード No.	数量	単価	合計
●L116	SW 発振コイル		KH-2200	060	1	06000
●L117	AM 発振コイル		*	059	1	05000
L118	チョークコイル		KH-1948	015	1	05000
CF104	セラミックフィルター		TRK-1100	038	1	02100
総 組 用 部 品						
●	フロントケース組		KH-2200	001	1	01610
●	チューニングノマリ	(TUNING)	*	054	1	05100
●	チューニングノマリ	(FINE TUNING)	*	004	1	05000
●	ボリュームノマリ	(VOLUME)	*	005	1	05000
●	ノマリ	(BASS, TREBLE)	*	006	1	05000
●	ノマリ	(TIMER)	*	007	1	05000
●	ノマリ	(BAND)	*	008	1	05000
●	切換ノマリ	FM AFC, DX-LOCAL	*	009	1	05000
●	ランプ靴		*	010	1	05000
●	ノマリ	(POWER)	*	011	1	05000
●	メーサ	(TUN/BATT)	*	050	1	08400
●	メーサコンネクション		*	002	1	05000
●	スピーカ	12cm. 8Ω	KH-2200	021	1	04600
●	スピーカ止の金具		*	022	1	05000
●	切換パイ	(ランプ用スプリング)	*	025	1	05000
●	ランプパイ	(ランプ用接点)	*	026	1	05000
●	外部端子	EXT ANT	*	027	1	05000
●	ハトメ	外部端子止め	*	028	2	05000
●	リアケース組		*	031	1	01800
●	電池蓋組		*	032	1	03100
●	電池スプリング	(マイナス側)	*	023	1	05000
●	電池スプリング	(プラス側)	*	024	1	05000
●	キャリッジベアリング		*	030	1	00400
●	イヤホン		KC-775	001	1	07100
シャシ組用部品						
●	プーリ	チューニングシャフトに取付	KH-2200	012	1	06000
●	スプリング	調整用スプリング	*	013	1	06000
●	ダイヤルスプリング	表かけ用	*	014	1	06000
●	チューニングシャフト組		*	015	1	06000
●	ダイヤルスプリング	表かけ	*	016	1	05000
●	スケール板		*	017	1	54100
●	シャフト	バリエーションシャフトに取付	*	019	1	06000
●	スペーサ	パワースイッチ	*	020	1	05000
●	脚座	基板取付用	*	018	1	05000
基板組用部品						
●S103	ロータリースイッチ	バンドセレクタ	KH-2200	033	1	09300
●S104	パワースイッチ		KH-2200	047	1	09100
●S101,102	ロータリースイッチ	FM AFC, DX-LOCAL	KH-2200	049	1	05000
	タイマー		*	051	2	02800
●	ラック		KH-990	011	1	05000
●	ジャック板組	AUX IN, SEC. OUT, EAR, DC6V	KH-2200	003	1	05200
●	3.5φジャック	NSB	TRG-2325	044	1	05000

株式会社 日立製作所 東海工場