



# サービスブック

## 日立FMステレオラジオ KS-3000W

ラジオ No.52

昭和48年5月



KS-3000W ¥15,900

### 仕様

回路方式	FM/AMスーパーヘテロダイ-
	FMマルチステレオアダプター内蔵
受信周波数帯	FM: 76~90MHz
	SW: 3.8~12MHz
	MW: 530~1,605KHz
IC	2個
IC 201 TR M-1213	FM中間周波増幅
	(セラミックフィルダー入)
IC 251 TR 1003	SW/MW周波数変換兼
	AM中間周波増幅
トランジスター	14石
Q101 2S K37	FM高周波増幅
Q102 2S C535	FM周波数変換
Q103 2S C1342	FM発振
Q201 2S C460	FM中間周波増幅
Q202 2S C460	
Q301 2S C458	19KHz増幅
Q302 2S A12	38KHz増幅
Q303 2S C458	直流増幅
C401 2S C458	低周波増幅
Q402 2S C458	ヘッドホン用増幅
Q403 2S C458	低周波増幅
Q404 2S C458	ヘッドホン用増幅
Q405 2S B534	電力増幅
Q406 2S B534	
ダイオード	15個
D101 1N60	FMリミッター
D102 1S85	AFC
D201 1N60	FM検波
D202 1N60	
D203 1N60	FMメーター用整流
D204 1N60	
D251 1N60	AGC
D254 1N60	AMメーター用整流
D255 1S2076	SW振幅制限

### 目次

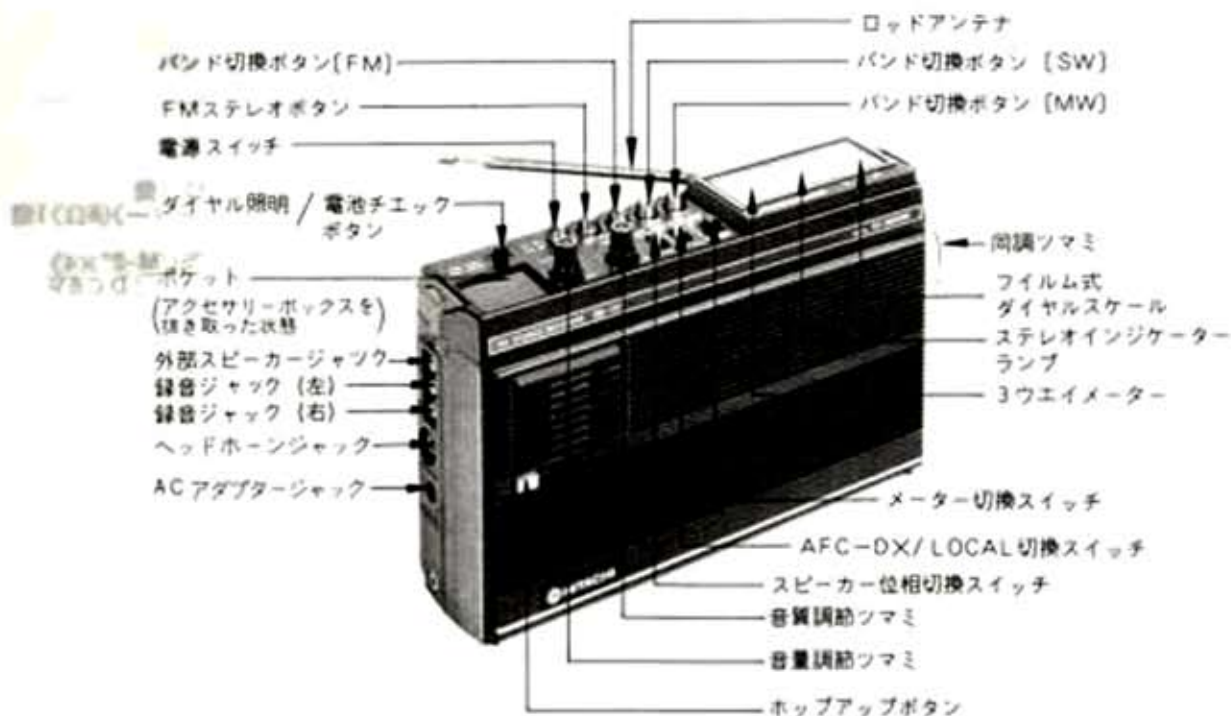
仕様	1
特長	2
各部の名称	2
ブロックダイヤグラム	3
マイクアップ機構について	4
ダイヤル機構について	8
サービスポイント	9
調整方法	10
部品表	14
回路図	15
基板図	17

D301 1N34A	} 選流	
D302 1N34A		
D303 1N60		
D304 1N60		} スイッチング
D305 1N60		
D306 1N60		
バリスター	2個	
D252 HV-80	AM検波	
D253 HV-46	電圧安定	
サーミスター	2個	
TH201D-1E	} 温度補償	
TH401D-1E		
スピーカー	10cm P M形 (8Ω) 1個	
	5cm P M形(ツイーター)(8Ω)1個	
出力	1.5W (EIAJ)	
電源	DC: 6V (単2形乾電池 "SUM-2" × 4)	
	EXT. POWER (外部電源): DC 6V	
	AC: 100V, 50/60Hz (付属のACアダプター A-1520R 使用)	
消費電流	45mA (無信号時)	
電池の寿命	約15日 (1日2時間使用)	
アンテナ	FM: ロッドアンテナ	
	AM: フェライトアンテナ	
最大感度	FM: -5 dB SW: 20 dB AM: 30 dB	
実用感度	FM: 6dB SW: 25 dB AM: 45 dB	
端子	ヘッドホンジャック (HEAD PHONE)	
	イヤホンジャック (EAR)	
	録音ジャック (REC. R, L) 2個	
	ACアダプタージャック	
	(EXT. POWER DC 6V IN)	
外形寸法	高さ14.4cm, 幅24cm, 奥行6.8cm	
重量	1.8kg (電池含む)	
付属品	マグネチックイヤホン (EL-216) 1個	
	ACアダプター (A-1520R) 1個	
	キャリングケース 1個	
	吊りバンド 1組	
	電池券 (SUM-2G) 4枚	
	アクセサリボックス 1個	

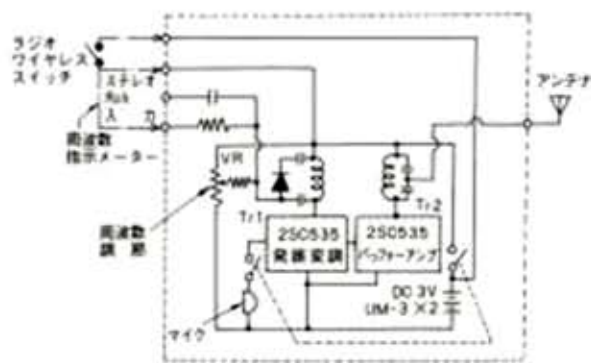
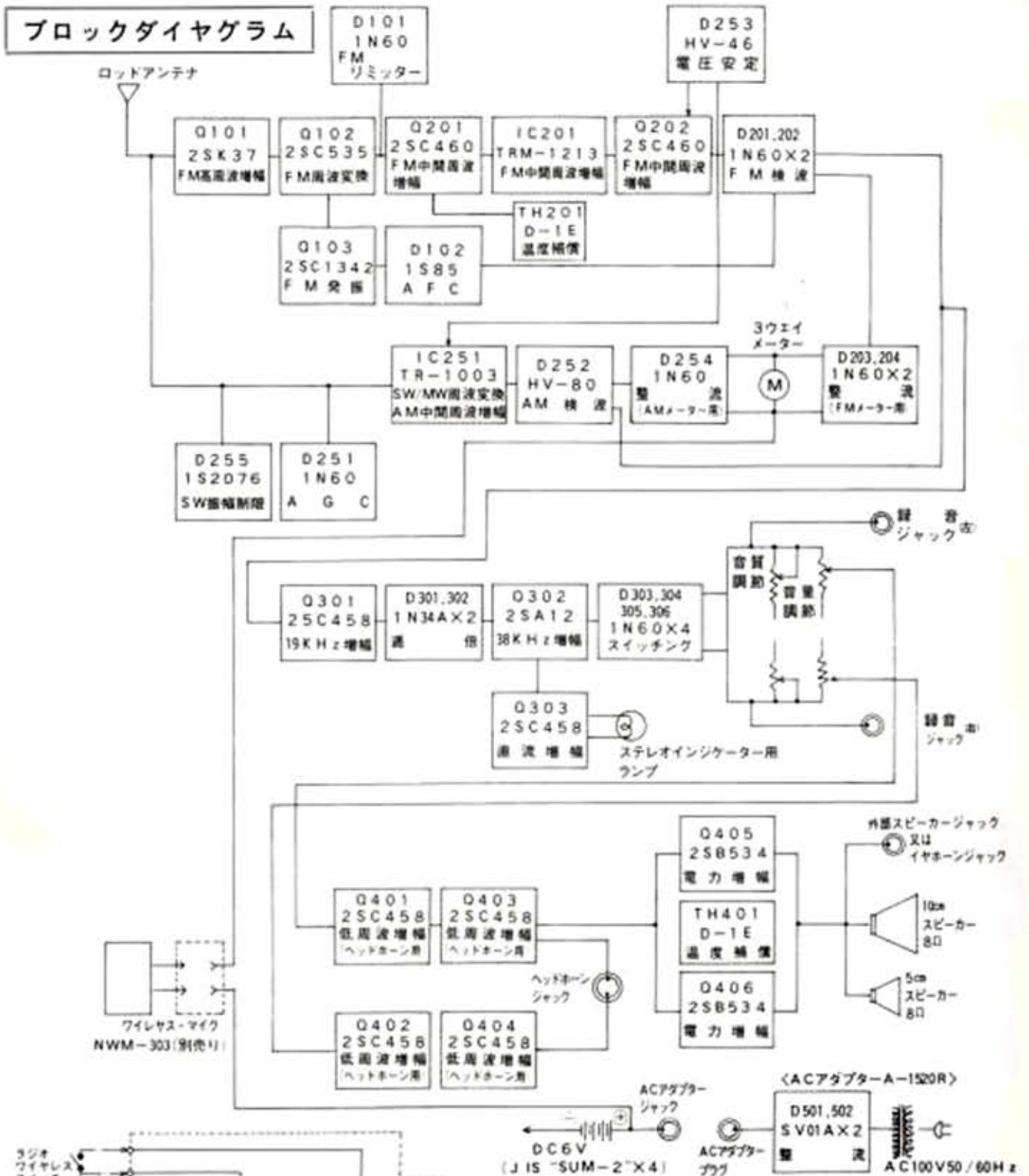
特 長

1. FMステレオ放送ノ………FMステレオアダプター内蔵  
ヘッドホーンを使います。
2. 録音端子つきノ  
録音専用の端子がついています。テープレコーダーにステレオノモノラルとも正しいレベルで録音できます。
3. スピーカー位相切換スイッチつきノ
4. MW DX-LOCALスイッチ（感度切換）つきノ  
近くの放送を聞くとき、混信や雑音になやまされることなくお聞きになれます。  
FM放送のときのAFCスイッチも兼ねています。
5. 3ウェイ電源ノ  
電池のほかに、付属のACアダプターを組み込むと電灯線も利用できます。  
また、別売りのDCアダプター（D-70）を使うと、カーバッテリーも利用できます。
6. FMワイヤレスマイクNWM-303（別売り）を使った応用機能ノ
  - ・ワイヤレス・ステレオ“パディスコ”ノ
  - ・FMワイヤレストーク動作ノ
  - ・ワイヤレス送信周波数を示す指示メーター（3ウェイメーター）ノ
7. 大形3ウェイメーターつきノ  
同調度（チューニング）や電池の消耗度さらにワイヤレスマイク（別売り）を装着したとき送信周波数を示す三通りに動作する便利なメーターです。

各部の名称



第 1 図



実装方式……Rohm社「バリキャップマイク」Tr1のコレクターによるFM実装  
(ワイヤレスマイク「NWM-303」のブロックダイアグラム)

第 2 図