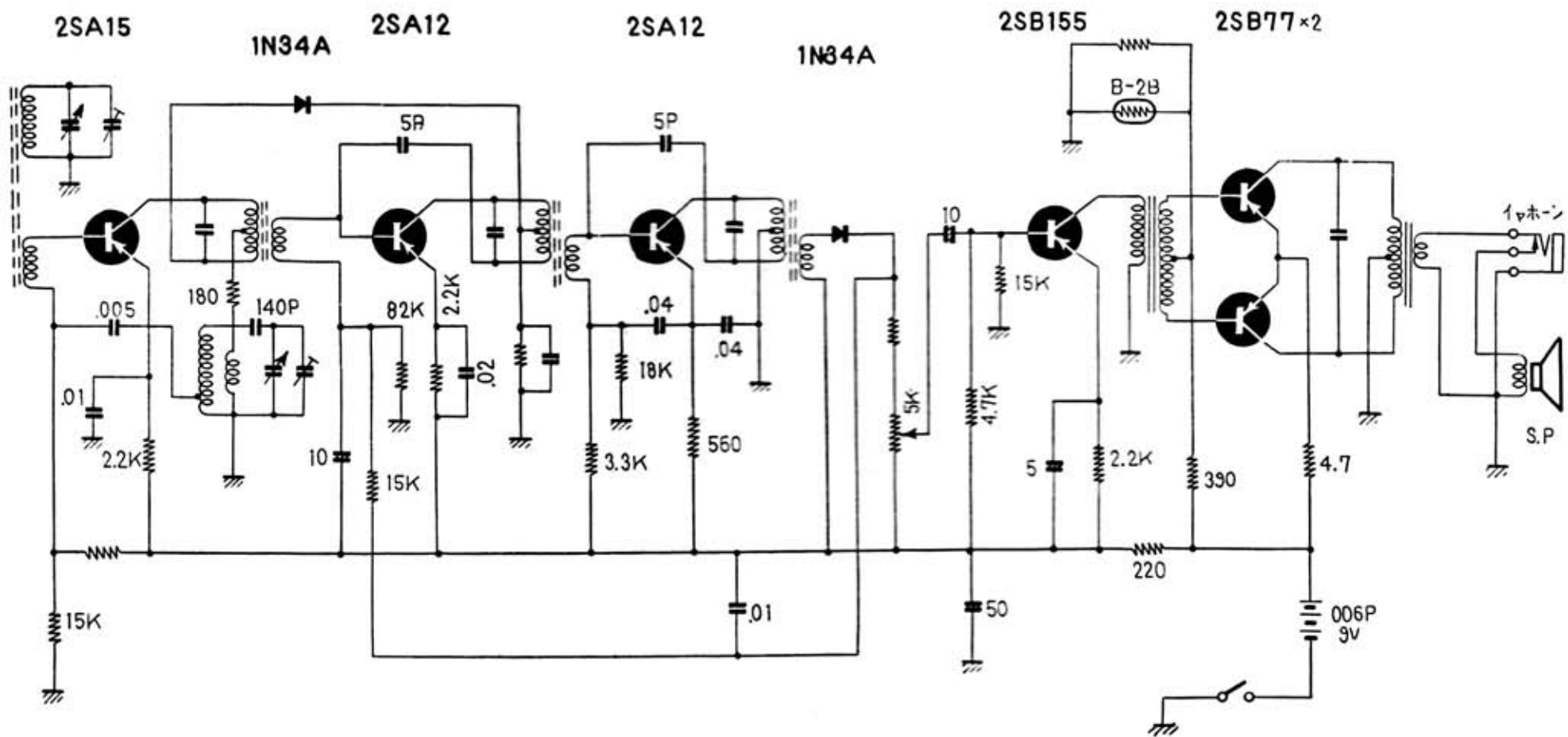


ハイフォニック TH-600形



2 S A 15.....周波数変換
 2 S A 12.....第1 I F 増幅
 2 S A 12.....第2 I F 増幅

2 S B 155低周波増幅
 2 S B 77 ×2.....B級P.P
 電力増幅

1 N 34 A検波
 自動音量調節
 B-2 B.....温度補償

Hitachi TH-600

