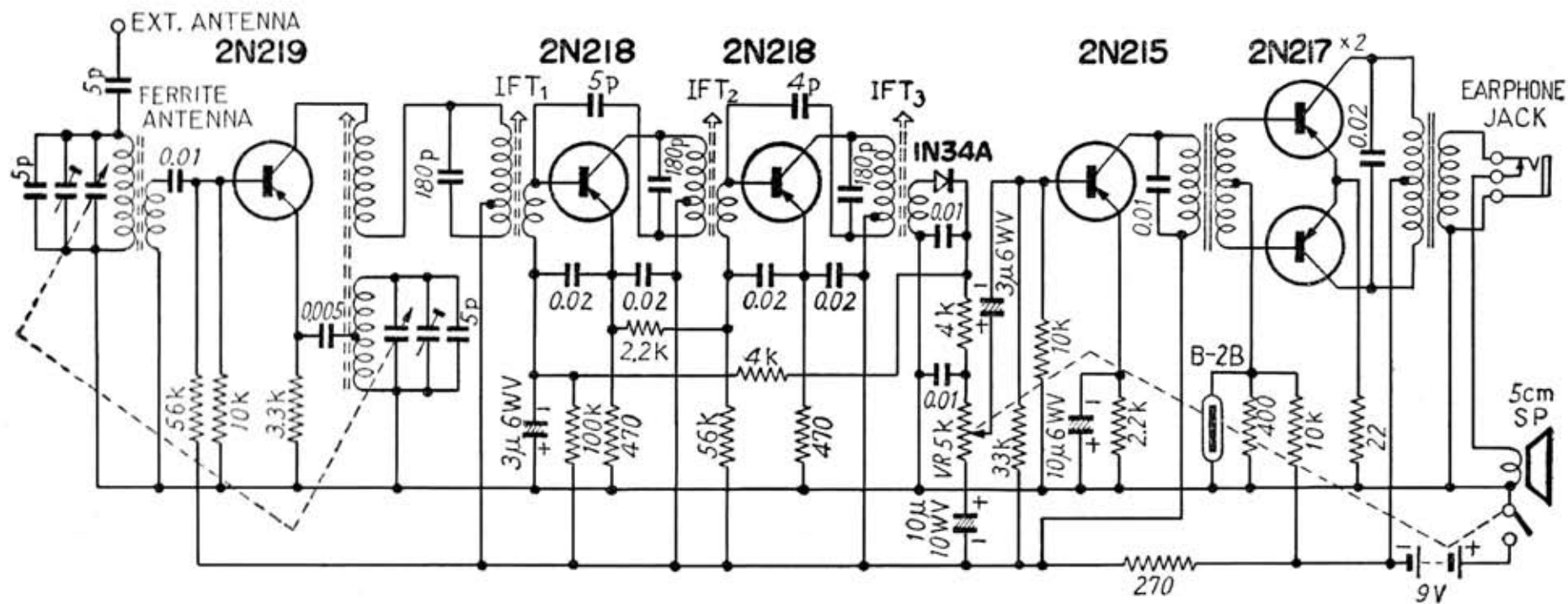


日 立 “アニー” TH-664



注 抵抗の単位：Ω
容量の単位：F

