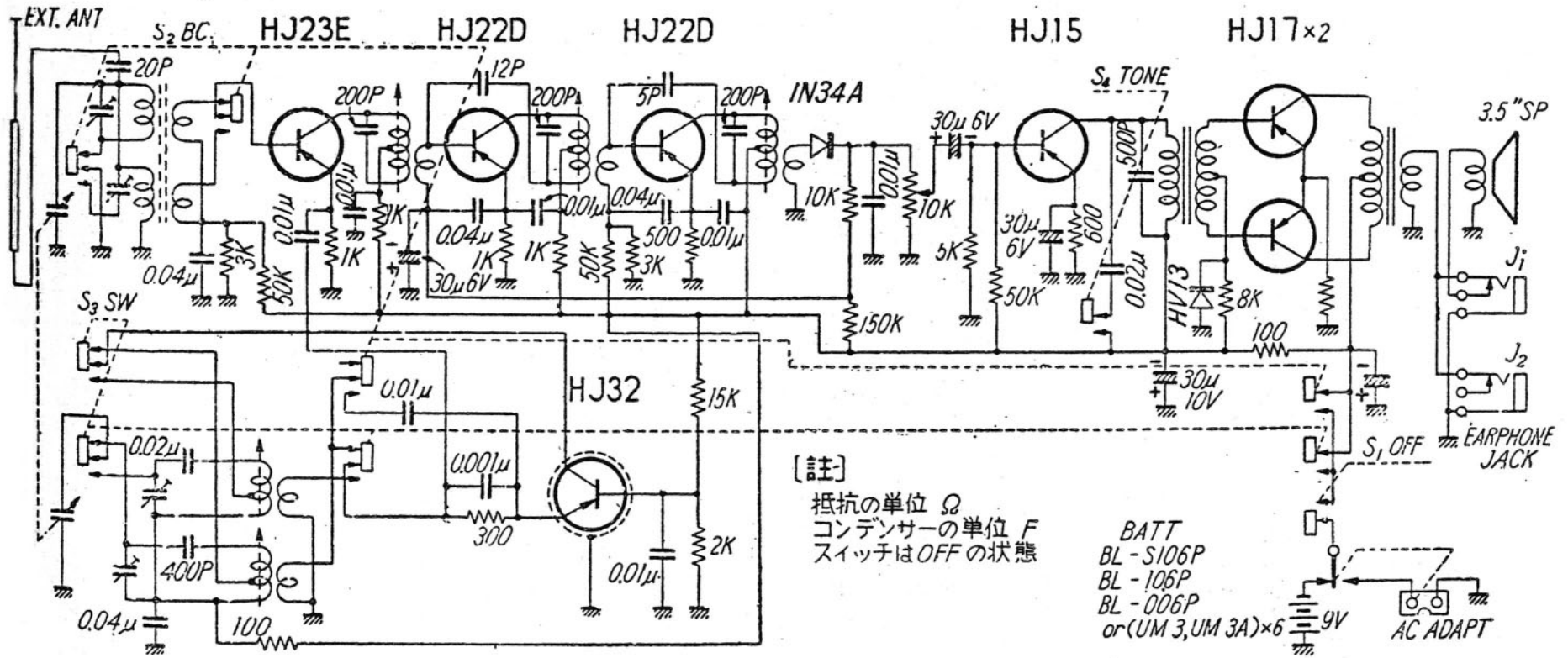


WH-720



[註]
 抵抗の単位 Ω
 コンデンサーの単位 F
 スイッチはOFFの状態

BATT
 BL - S106P
 BL - 106P
 BL - 006P
 or (UM 3, UM 3A) × 6
 9V
 AC ADAPT