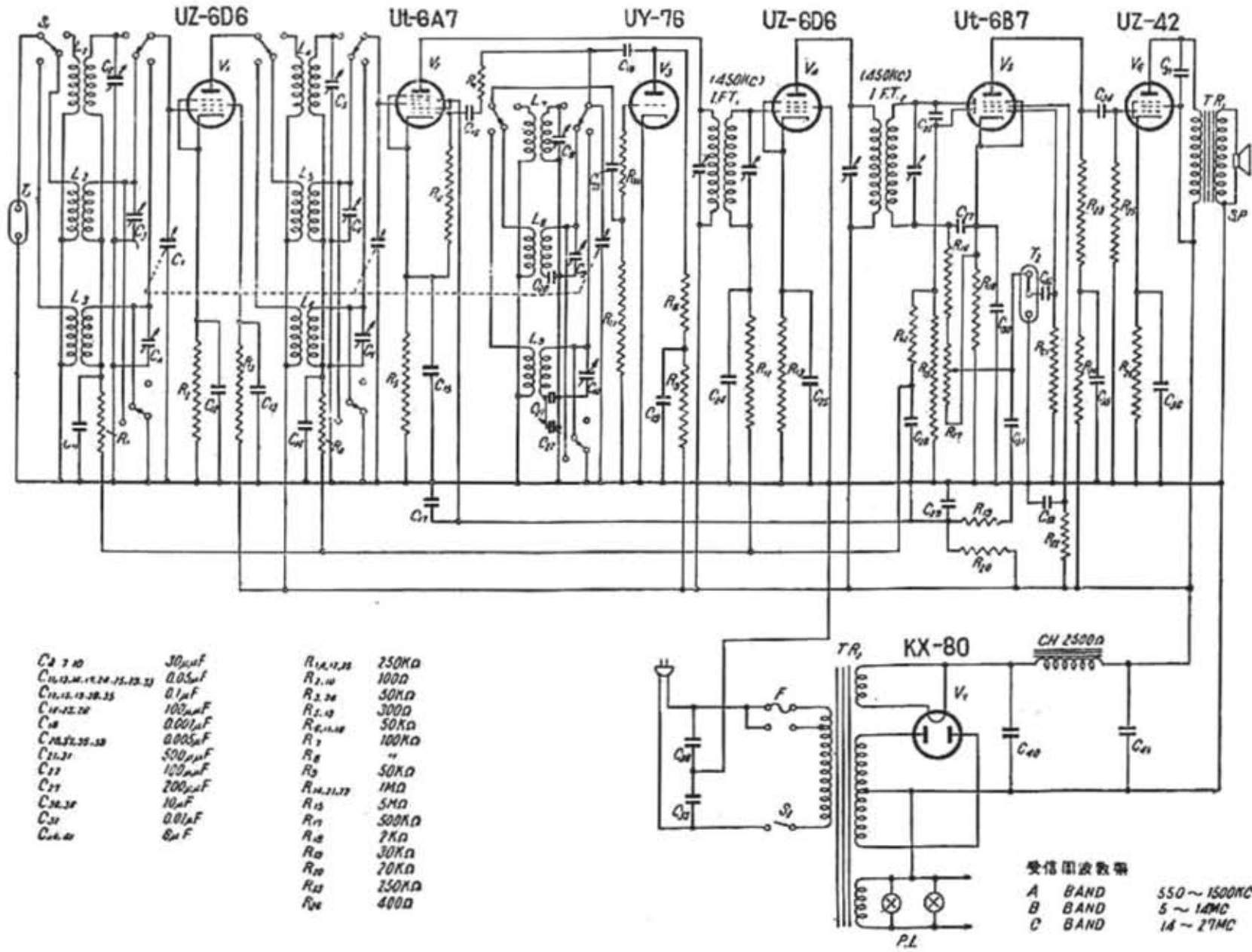


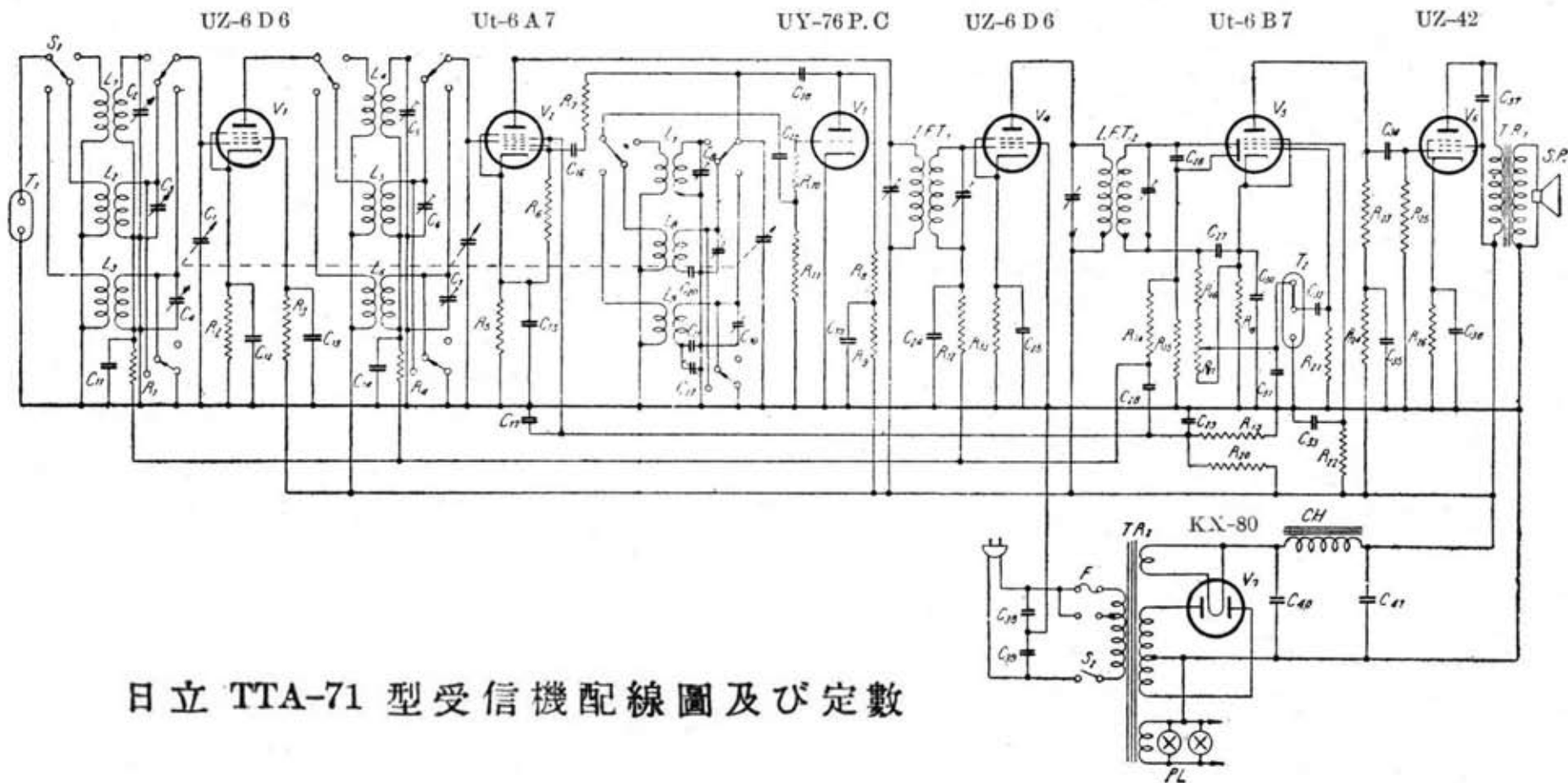
# 日立製作所製 TTA-71 型オールウェーブ受信機



$C_2$ 7 10	30 $\mu$ F	$R_{14,12,28}$	250K $\Omega$
$C_{11,12,14,15,17,23}$	0.05 $\mu$ F	$R_{7,10}$	100 $\Omega$
$C_{13,15,19,20,25}$	0.1 $\mu$ F	$R_{2,26}$	50K $\Omega$
$C_{17,22,26}$	100 $\mu$ F	$R_{2,19}$	300 $\Omega$
$C_{18}$	0.001 $\mu$ F	$R_{6,11,16}$	50K $\Omega$
$C_{19,21,25,28}$	0.005 $\mu$ F	$R_7$	100K $\Omega$
$C_{21,27}$	500 $\mu$ F	$R_8$	"
$C_{22}$	100 $\mu$ F	$R_9$	50K $\Omega$
$C_{23}$	200 $\mu$ F	$R_{14,21,27}$	1M $\Omega$
$C_{24,26}$	10 $\mu$ F	$R_{15}$	5M $\Omega$
$C_{27}$	0.01 $\mu$ F	$R_{17}$	500K $\Omega$
$C_{28,30}$	8 $\mu$ F	$R_{18}$	7K $\Omega$
		$R_{19}$	30K $\Omega$
		$R_{20}$	70K $\Omega$
		$R_{22}$	250K $\Omega$
		$R_{24}$	400 $\Omega$

受信周波数帯

A BAND	550 ~ 1500KC
B BAND	5 ~ 14MC
C BAND	14 ~ 27MC



日立 TTA-71 型受信機配線圖及び定數

L <sub>1,2,3</sub>	空中線コイル
L <sub>4,5,6</sub>	第一檢波コイル
L <sub>7,8,9</sub>	局部發振コイル
C <sub>1</sub>	500 μF 三連バリコン
C <sub>2,3,5,6,8,9</sub>	15 μF 可變チタコン
C <sub>4,7,10</sub>	30 μF "
C <sub>11,13,14,17,24,25,29,33</sub>	0.05 μF 1000 V チューブラ
C <sub>12,15,19,28,35</sub>	0.1 μF " "
C <sub>16,23,26</sub>	100 μF チタコン
C <sub>18</sub>	0.001 μF マイカ
C <sub>20,37,38,39</sub>	0.005 μF "
C <sub>21,31</sub>	500 μF チタコン
C <sub>29</sub>	100 μF 可變チタコン
C <sub>27</sub>	200 μF チタコン

C <sub>30,36</sub>	25 V 10+10 μF 電解
C <sub>32</sub>	0.01 μF チューブラ
C <sub>40,41</sub>	4+6 μF 1000 V
R <sub>1,4,12,25</sub>	250 KΩ 1/4 W
R <sub>2,10</sub>	100 Ω "
R <sub>3,24</sub>	50 KΩ 1/2 W
R <sub>5,13</sub>	300 Ω 1/4 W
R <sub>6,11,16</sub>	50 KΩ "
R <sub>7</sub>	100 KΩ "
R <sub>8</sub>	" 1 W
R <sub>9</sub>	50 KΩ "
R <sub>14,21,22</sub>	1 MΩ 1/2 W
R <sub>15</sub>	5 MΩ "
R <sub>17</sub>	500 KΩ 可變

R <sub>18</sub>	2 KΩ 1/2 W
R <sub>19</sub>	30 KΩ 2 W
R <sub>21</sub>	20 KΩ "
R <sub>23</sub>	250 KΩ 1/2 W
R <sub>25</sub>	400 Ω 1 W
IFT <sub>1,2</sub>	中間周波變壓器 450 KC
S.P	D-160 型ダイナミック
CH	フェールドコイル 2500 Ω
S <sub>1</sub>	三連九極切換スイッチ
S <sub>2</sub>	電源スイッチ
T <sub>1</sub>	空地端子
T <sub>2</sub>	PU 端子
TR <sub>1</sub>	出力變壓器
TR <sub>2</sub>	電源 "